

## Tipične aplikacije

- Distribuirani nadzor u zatvorenom i na otvorenom (vazduhoplovi, zgrade, mostovi, mašine itd.).

## Prednosti

- **Dug vek trajanja:** (vek trajanja baterije 10 godina).
- **Bežična komunikacija:** Za prikupljanje podataka nije potrebno ožičenje.
- **Lagan,** oko 155 gr.
  - Bežični predajnik oko 120 gr.
  - 90cm kabl 30 gr.
  - Senzor vlažnosti/temperature 5 gr
- **Jednostavna montaža:** prirubnica ili samoljep. traka.
  - Samolepljiv, nije potrebno bušenje (glatke površine kao što je metalna površina).
  - Montaža prirubnice, potrebno je bušenje (neravne površine kao što je beton).
- **Brza instalacija,** 1-2 minuta
- **Podesiv interval uzorkovanja:** Od 12 sekundi do 6 minuta.
- **Rezolucija:** 1 procenat (relativna vlažnost), 0.5 °C (temperatura).
- **Radna temperatura:** - 40 do +65°C.
- **Radna vlaga:** 0 to +100%
- **Dometa komunikacije:** 300m za pouzdanu komunikaciju.
- **Malih dimenzija:**
  - Bežični predajnik: 50mm x 50mm x 34mm.
  - Senzor vlažnosti/temperature: 109,2 mm x 33 mm x 6,35 mm.



- **Izvor napajanja:** Standardna nepunjiva baterija CR123.
- **Dužina sonde:** standardna 90cm . Prilagodljivo do 380 m.

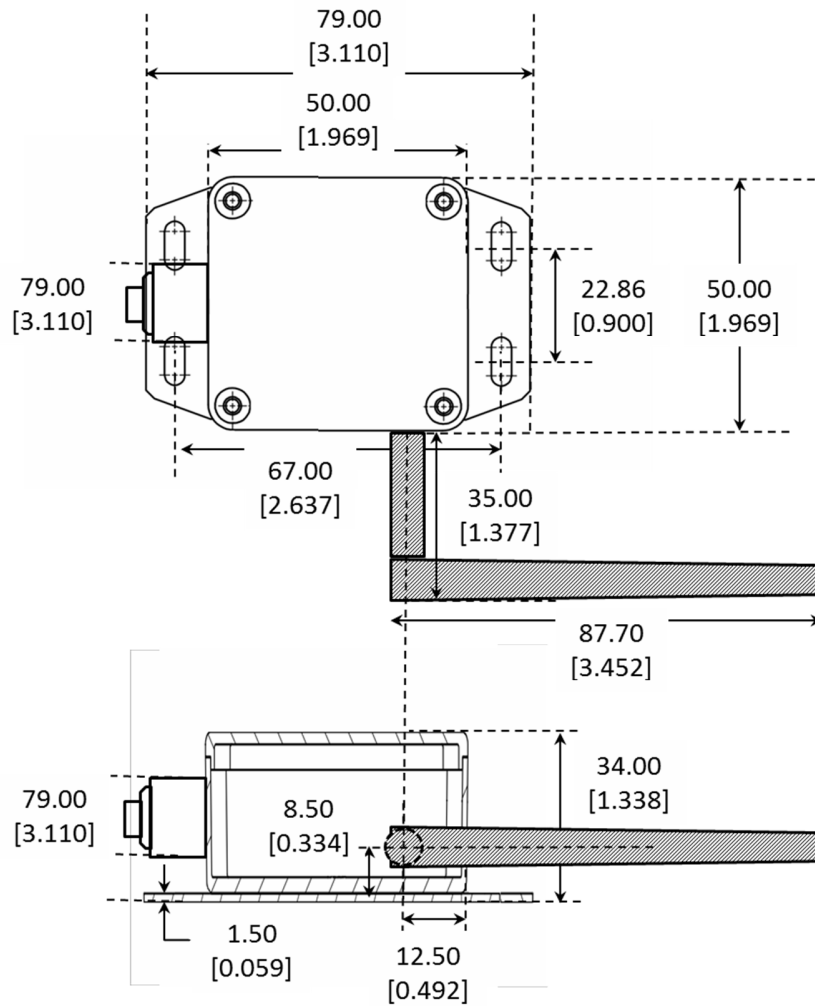
## Opis

SenSpot™ je dizajniran da radi bez održavanja decenijama. SenSpot može da radi najmanje 10 godina bez zamene baterije. Zbog male veličine i laganog dizajna, SenSpot™ za montažu na lepak može se lako primeniti na onoliko kritičnih mesta na strukturi koliko je potrebno, uz minimalan napor za instalaciju.

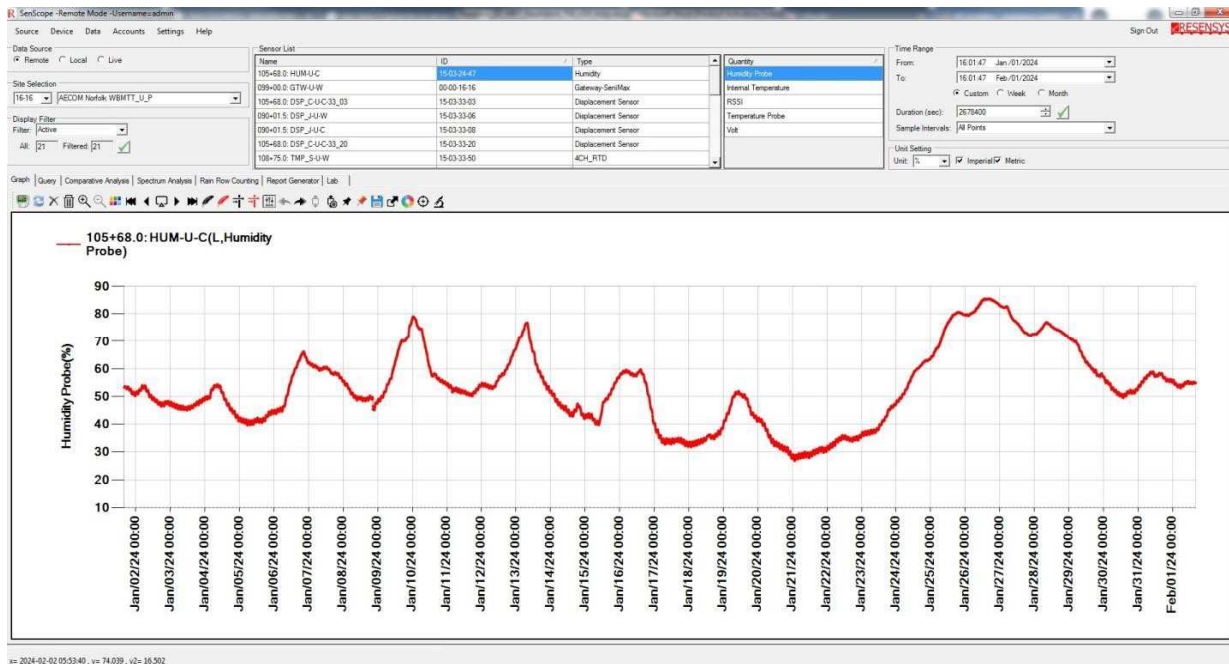
SenSpot™ Vlažna/Temperature ima sondu za merenje koja može lako da proširi tačku podataka čak i do unutarne i nepristupačne oblasti strukture. Sonde se mogu prilagoditi tako da budu dugačke do 380 m.

# Instalacija i dimenzije

SenSpot™ za vlažnost i temperaturu dolazi u samolepljivom obliku ili u obliku prirubnice. Opšti dijagram ove jedinice je prikazan ispod.



Slika 1: Dimenzije SenSpot™ senzora vlažnosti i temperature. Sve mere su u mm [inč].



Slika 2: Merenje vlažnosti instaliranog bežičnog Humiditi-Temperature SenSpot™



Slika 3: Resensis bežični Humiditi-Temperature SenSpot™ instaliran na zgradi unutar rudarskog objekta