

Tipične primene

- Praćenje stanja mostova
- Praćenje strukturnog integriteta (zgrade, brane, tuneli, nasipe itd.)
- Seizmičko praćenje
- Detekcija sudara vozila ili barži sa konstrukcijom mostova

Karakteristike i prednosti

- **Dug vek trajanja (baterija traje 10 godina)**
- **Bežična komunikacija (IEEE 802.15.4)**
- **Lagan uređaj, 215 grama (7.6 unci)**
- **Jednostavna montaža**
 - Samolepljiv, nije potrebno bušenje (npr. čelik)
 - Prirubnički nosač, potrebno bušenje (npr. beton)
- **Brza instalacija, 1–2 minuta**
- **Podesivi interval uzorkovanja:** korisnik može podesiti od 50 do 500 uzoraka u sekundi (donji opseg je prilagodljiv).
- **Podesivi prag osetljivosti:** korisnik može podesiti od 8 mg do 512 mg.
- **Broj uzoraka po događaju: dve opcije:**
 - Kratki talasni oblik: 1024 uzorka
 - Dugi talasni oblik: 4096 uzoraka
- **Pun opseg:** ±8g („g“ je ubrzanje usled gravitacije)



- **Rezolucija:** 62.5 µg
- **Nivo šuma:** X, Y i Z pravci: 25 µg/VHz
- **Radna temperatura:** od -40°C do +125°C
- **Otpornost na udar:** 5000g, 0.1 s, bez oštećenja elektronike
- **Domet komunikacije:** 300 m za pouzdanu komunikaciju
- **Kompaktne dimenzije:** 59 mm × 64.9 mm × 35 mm
- **Izvor napajanja:** CR123 baterija (nereciklirajuća litijum-mangan dioksid)
- **Stepen zaštite:** IP67, vodootporan; izdržava kratkotrajno potapanje

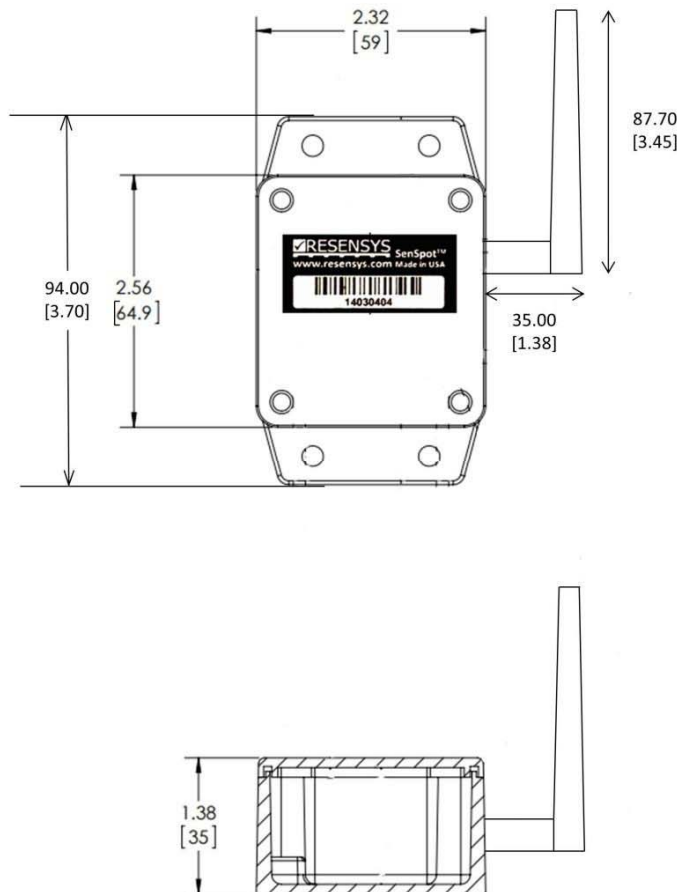
Opis

SenSpot™ je dizajniran za rad bez održavanja tokom više decenija. Nakon instalacije, SenSpot™ ne zahteva kalibraciju, zamenu baterija niti bilo kakvo drugo održavanje tokom svog veka trajanja. Zbog male veličine i težine, senzori SenSpot™ sa samolepljivim pričvršćivanjem mogu se lako primeniti na mnoge kritične tačke na konstrukciji, uz minimalan trud prilikom instalacije.

SenSpot™ akcelerometar se može koristiti na različitim elementima konstrukcije za praćenje vibracija. Kada promena ubrzanja u bilo kom pravcu pređe definisani prag, drugim rečima, kada detektuje događaj vibracije, SenSpot™ počinje uzorkovanje i prenos vrednosti ubrzanja u svim pravcima.

Dimenzije

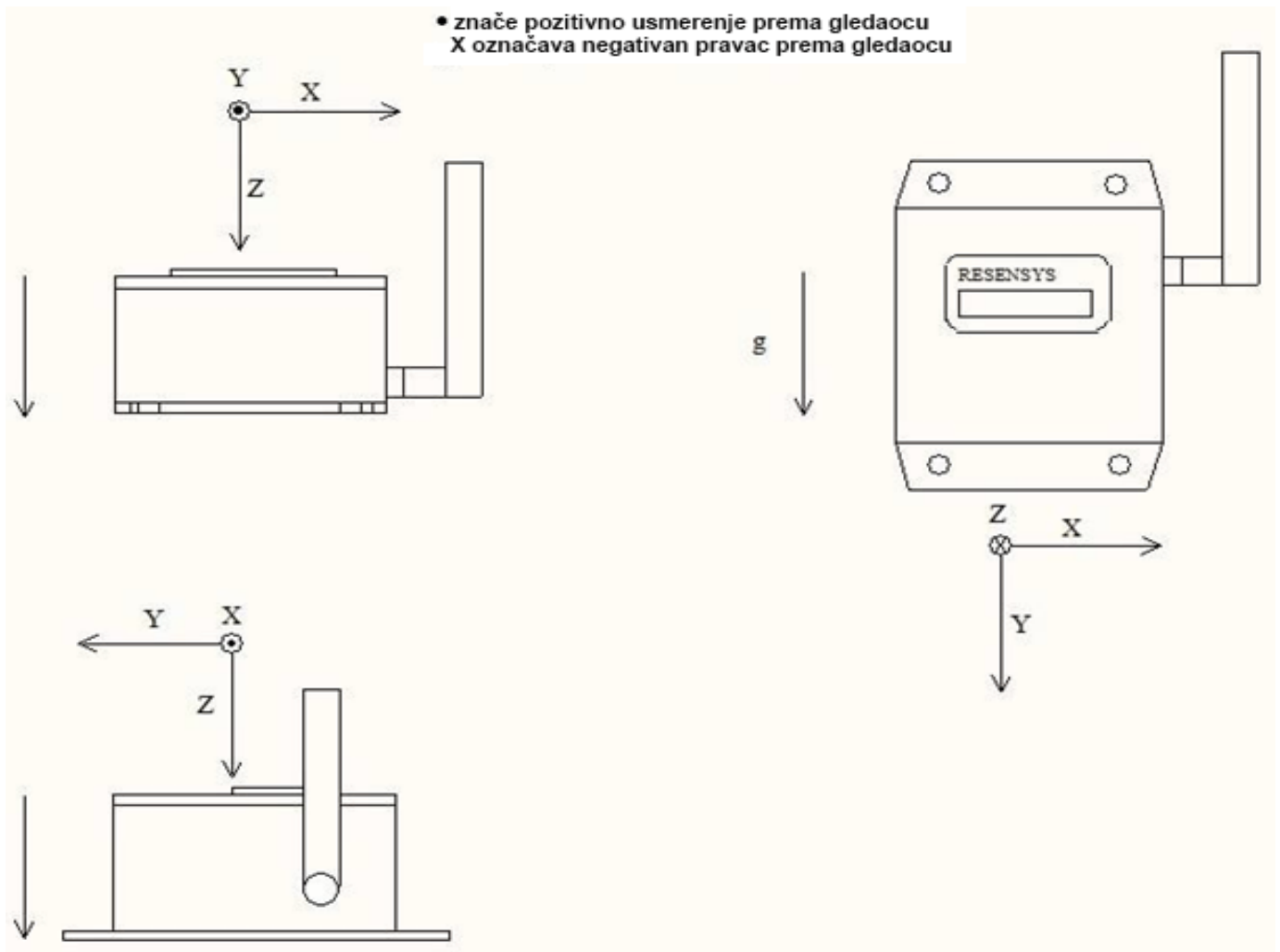
Akcelerometar SenSpot™ je dostupan u formi samolepljivih ili prirubničkih nosača. Opšti dijagram ovog uređaja prikazan je ispod.



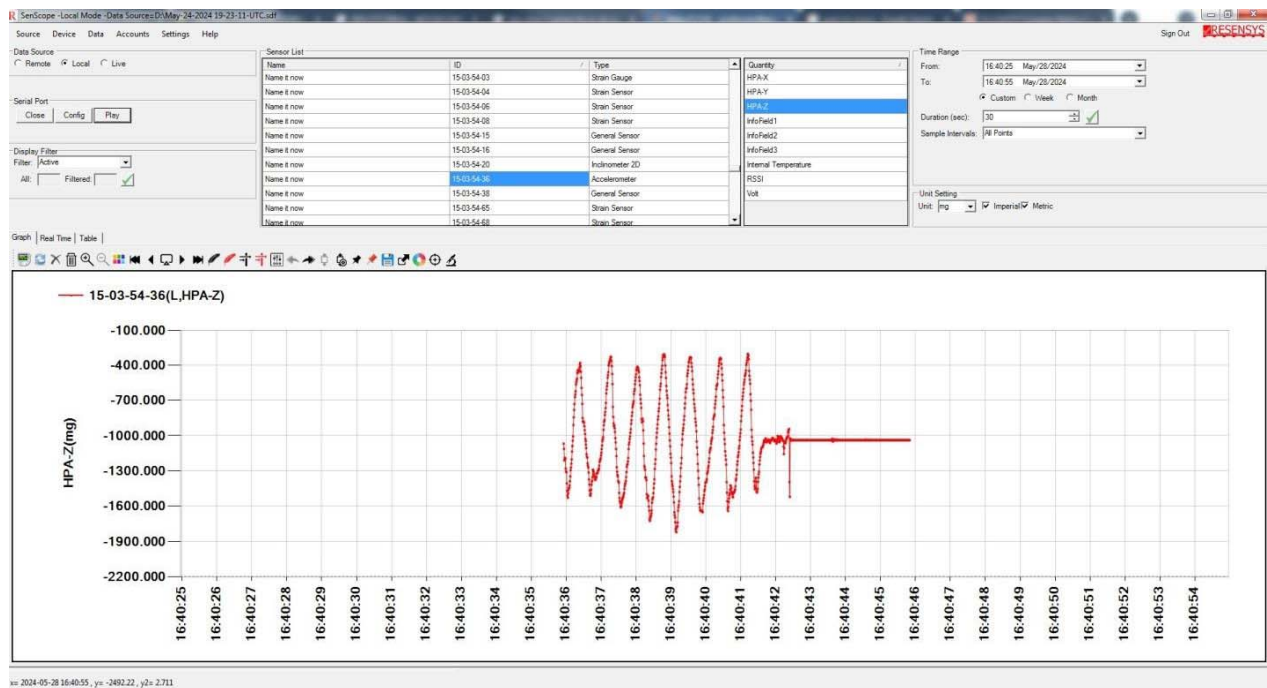
Slika 1: SenSpot™ akcelerometar visokih performansi. Sve dimenzije su u mm [inču]

Dijagram pravca

Za SenSpot™ Bežična 1D vibracija, meri se SAMO ubrzanje u pravcu Z



Slika 2: Orijentacije ose X, Z i Y



Slika 3: Merenja ubrzanja ose Z događaja za SenSpot™ (HPA) ubrzanja visokih performansi



Slika 4: SenSpot™ senzori Resensys akcelerometra visokih performansi (HPA) instalirani na infrastrukturi



Slika 5: Resensys akcelrometar visokih performansi (HPA) SenSpot™ instaliran na kablovima visećeg mosta