



Najvažnije

- **Bežični interfejsi:**
 - ZigBee (IEEE 802.15.4) za komunikaciju sa SenSpot™ čvorovima.
 - 4G LTE (za mobilnu komunikaciju)
- **Zaštita IP66:** otporna na vremenske uslove i zaštićena od kiše, snega i UV izlaganja.
- **Pokrivenost:** do 100 SenSpot™ čvorova
- **Lagana:**
 - Kutija primopredajnika: 2,1 kg
 - o Dvostruki solarni panel sa montažom i kablom od 3 m: 450 g
- **ZigBee bežični opseg komunikacije:** 300m za pouzdanu komunikaciju.
- **Izvor napajanja:** Redundantna (dve) punjiva litijum-jonska 18650 baterija.
- **Punjenje baterije:**
 - **Opcija 1:** redundantna (dva) integrisana solarna panela
 - **Opcija 2:** napajanje iz mreže (100-240V AC)
- **Provera ispravnosti:** redovno izveštava napon baterije, struje punjenja, jačinu ćelijskog signala, kodove grešaka modema.
- **Opcije montaže**
 - Montaža prirubnice: pričvršćena za beton pomoću dva mala vijka.
 - Lepljiva traka, ne zahteva nikakvo bušenje (glatke površine kao što je čelik)
 - Pojas, koji pričvršćuje kapiju za stub ili stub pomoću par vezica.
- **Ultra-niska snaga:** sa potpuno napunjenim baterijama funkcioniše 6 nedelja bez solarnog/mrežnog punjenja.

Opcija kamere: Resensis vlasnička kamera se može povezati na SeniMak gatevai. Redovno snima fotografije (obično svaka 3 sata).

- **Okidanje fotografija:** pored običnih fotografija, kamera se može aktivirati preko komande bežičnog merača napreznaja. SenSpot™ ili bežični akcelerometar SenSPot™..
- **Okidač bežičnim meračem napreznaja SenSpot™:** kada ih pokrene bežični merač napreznaja, slike mogu da snime teška i preopterećena vozila na mostu.

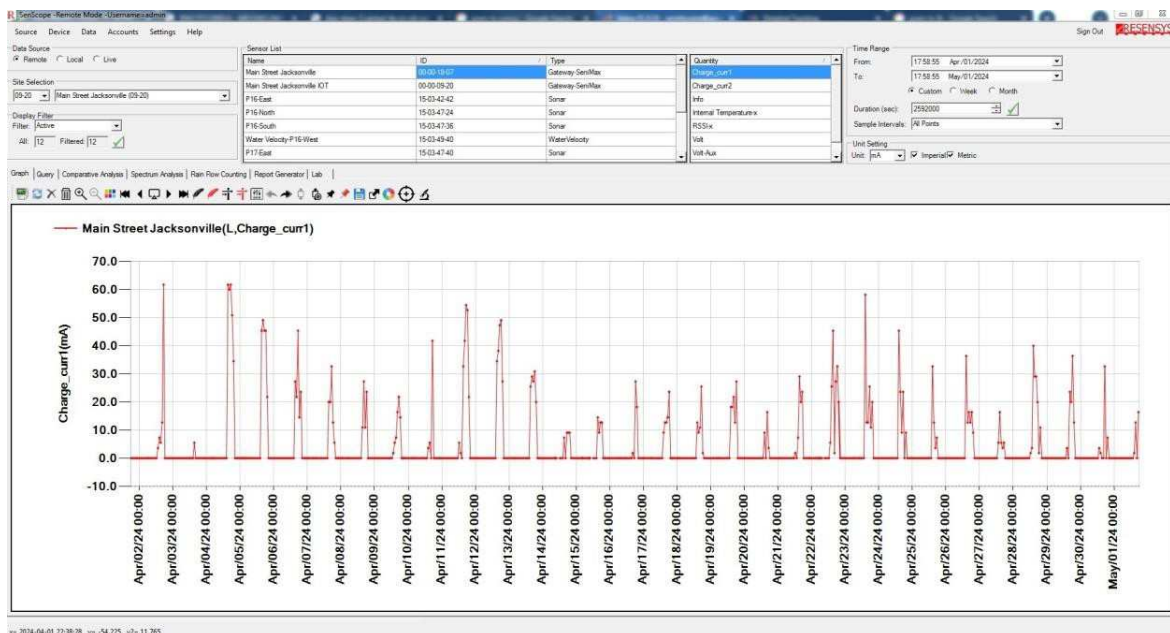
- **Trigger by accelerometer SenSpot™:** when triggered by wireless accelerometer, the pictures can capture collision or impacts against bridges by barges, ships, or over-height vehicles.

- **Camera specifications:**

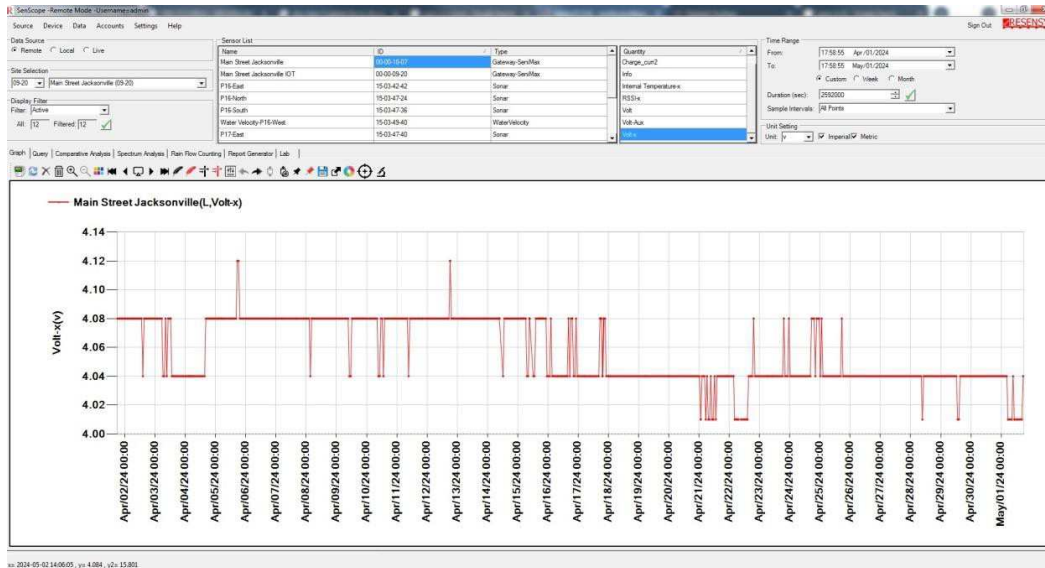
- Rezolucija slike: 640×480, 320×240
- Fformat: JPEG
- Pixela: 0.3Mega
- Ugao pogleda: 90° (podrazumevano), 170°/150°/ 120°/60°/45°/30°/15°

Aplikacije

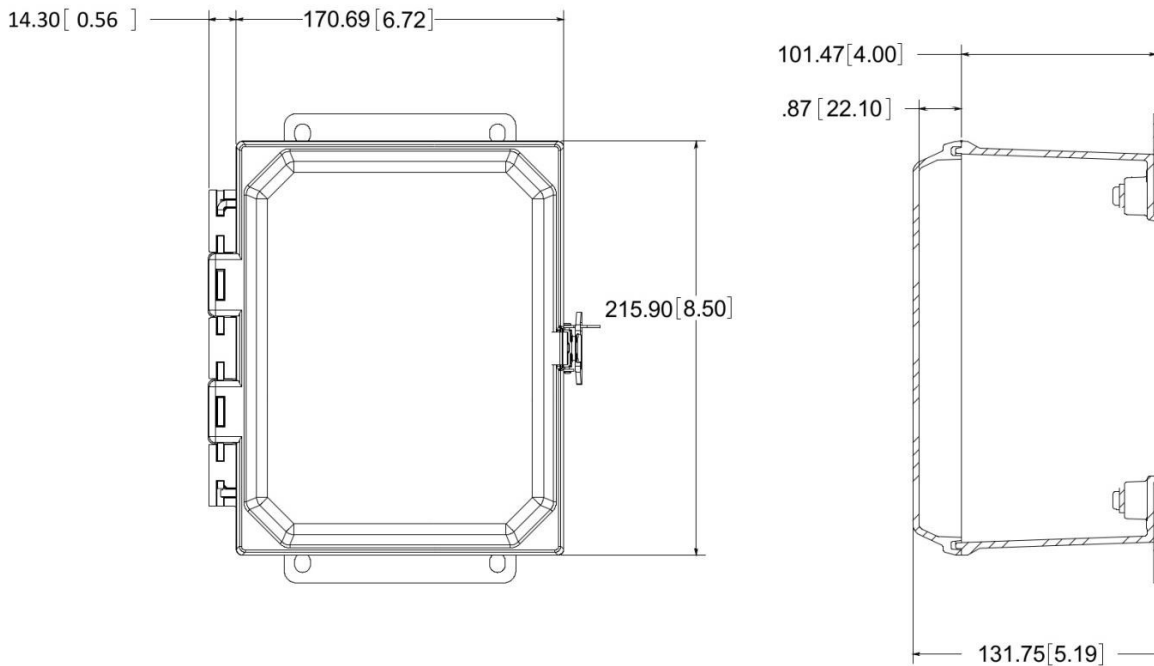
Resensis SeniMak™ je sakupljač podataka visokih performansi male snage i daljinski komunikacioni prolaz. SeniMak™ bežično prima podatke od Resensis SenSpot™ čvorova koristeći , i šalje podatke na udaljeni server u oblaku koristeći uslugu mobilnih podataka. Jedan SeniMak™ može pokriti do 100 SenSpot™ senzora u okviru svog bežičnog komunikacionog opsega. SeniMak™ sa solarnim napajanjem je idealno rešenje za aplikacije koje uključuju distribuirano detektovanje i akviziciju podataka gde je nedostupan pristup glavnoj infrastrukturi za napajanje ili komunikaciju. Specifične primene uključuju nadzor integriteta konstrukcije za mostove na autoputu, potporne zidove, brane, tunele, zgrade, rudarsku opremu, građevinske projekte, cevovode i još mnogo toga.



Slika 1: Struja punjenja solarnog panela u roku od 1 meseca



Slika 2: Napon baterije SenMak™ u roku od 1 meseca



Slika 3: SenMak™ dimenzije kućišta. Sve dimenzije su u mm (inčima)



Slika 4: Instalirani Senimak™ (levo) i Senimak sa kamerom (desno)