

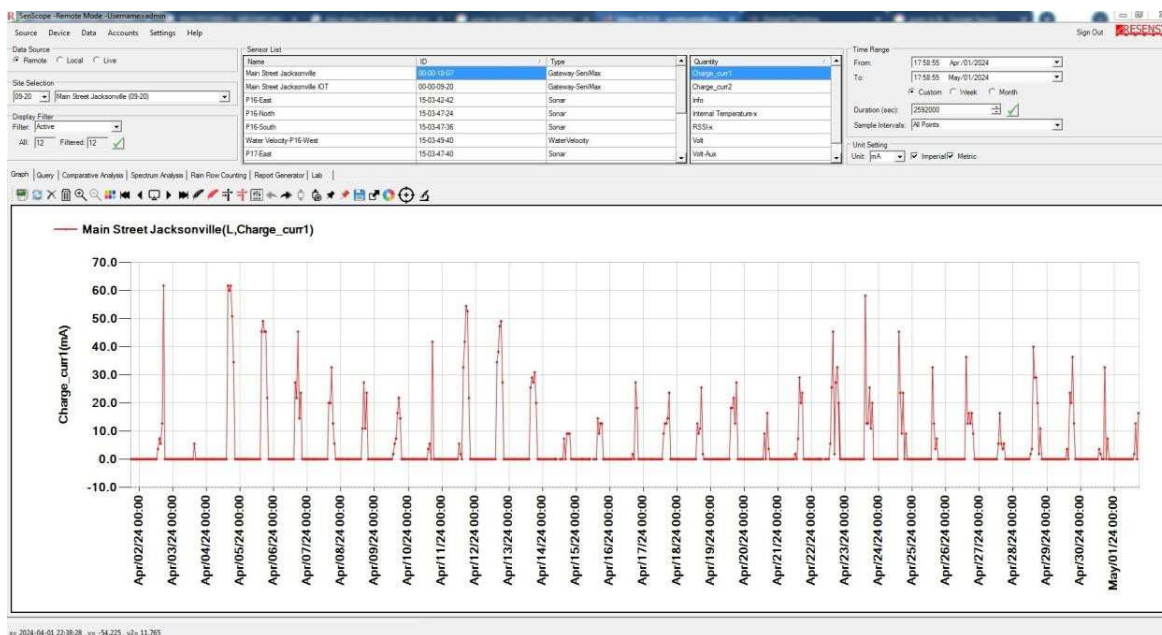


## Najvažnije

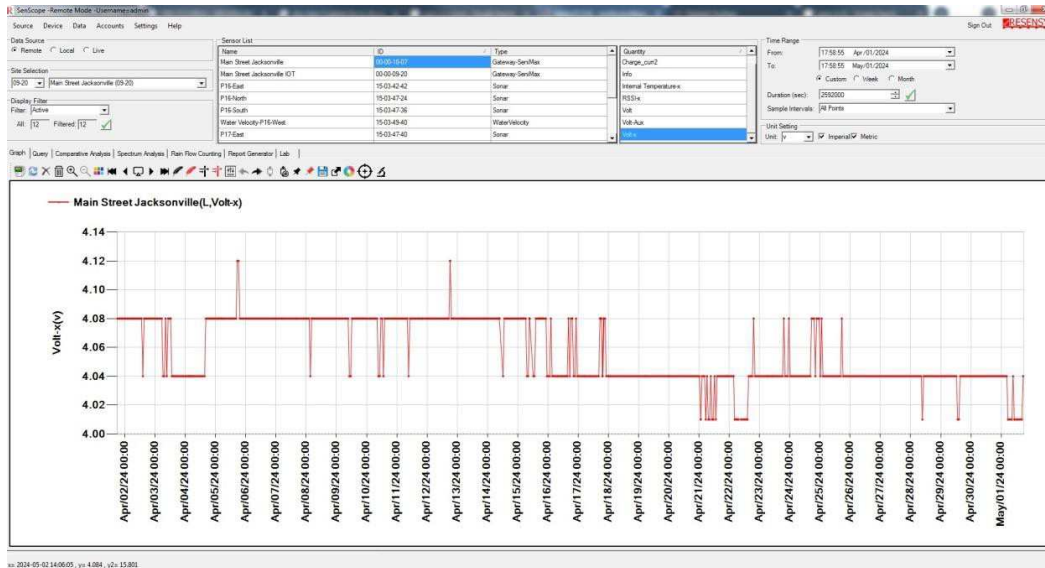
- **Bežični interfejsi:**
  - ZigBee (IEEE 802.15.4) za komunikaciju sa SenSpot™ čvorovima.
  - 4G LTE (za mobilnu komunikaciju)
- **Zaštita IP66:** otporna na vremenske uslove i zaštićena od kiše, snega i UV izlaganja.
- **Pokrivenost:** do 100 SenSpot™ čvorova
- **Lagana:**
  - Kutija primopredajnika: 2,1 kg
  - o Dvostruki solarni panel sa montažom i kablom od 3 m: 450 g
- **ZigBee bežični opseg komunikacije:** 300m za pouzdanu komunikaciju.
- **Izvor napajanja:** Redundantna (dve) punjiva litijum-jonska 18650 baterija.
- **Punjenje baterije:**
  - **Opcija 1:** redundantna (dva) integrisana solarna panela
  - **Opcija 2:** napajanje iz mreže (100-240V AC)
- **Provera ispravnosti:** redovno izveštava napon baterije, struje punjenja, jačinu ćelijskog signala, kodove grešaka modema.
- **Opcije montaže**
  - Montaža prirubnice: pričvršćena za beton pomoću dva mala vijka.
  - Lepljiva traka, ne zahteva nikakvo bušenje (glatke površine kao što je čelik)
  - Pojas, koji pričvršćuje kapiju za stub ili stub pomoću par vezica.
- **Ultra-niska snaga:** sa potpuno napunjenim baterijama funkcioniše 6 nedelja bez solarnog/mrežnog punjenja.

# Aplikacije

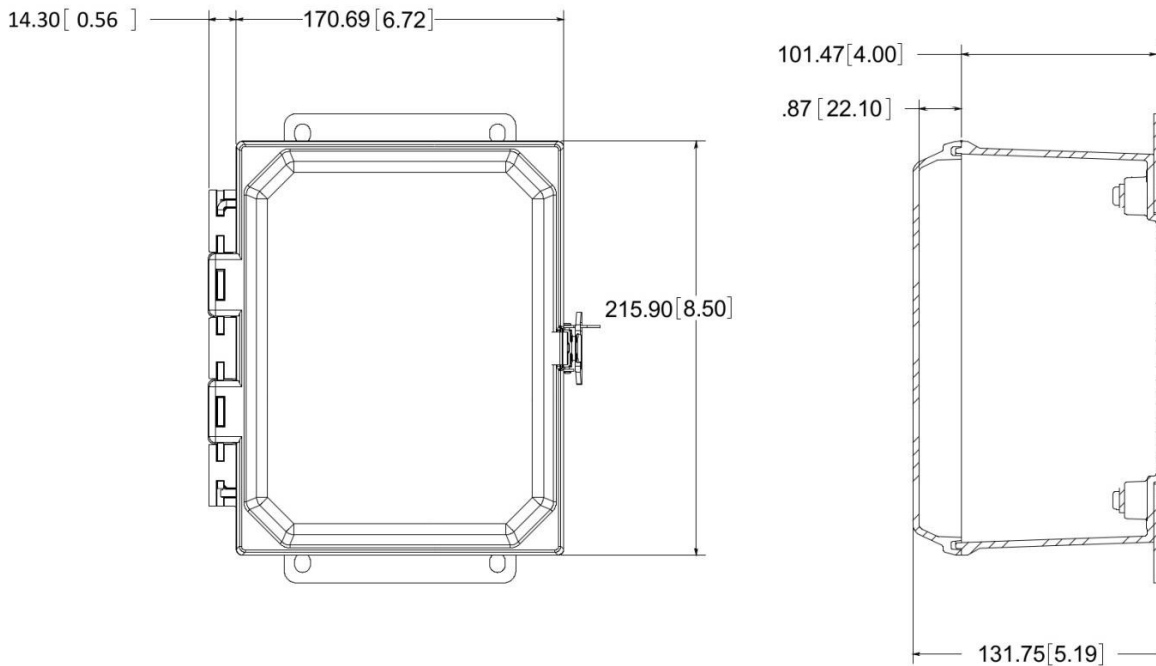
Resensis SeniMak™ je sakupljač podataka visokih performansi male snage i daljinski komunikacioni prolaz. SeniMak™ bežično prima podatke od Resensis SenSpot™ čvorova koristeći , i šalje podatke na udaljeni server u oblaku koristeći uslugu mobilnih podataka. Jedan SeniMak™ može pokriti do 100 SenSpot™ senzora u okviru svog bežičnog komunikacionog opsega. SeniMak™ sa solarnim napajanjem je idealno rešenje za aplikacije koje uključuju distribuirano detektovanje i akviziciju podataka gde je nedostupan pristup glavnoj infrastrukturi za napajanje ili komunikaciju. Specifične primene uključuju nadzor integriteta konstrukcije za mostove na autoputu, potporne zidove, brane, tunele, zgrade, rudarsku opremu, građevinske projekte, cevovode i još mnogo toga.



Slika 1: Struja punjenja solarnog panela u roku od 1 meseca



Slika 2: Napon baterije SeniMak™ u roku od 1 meseca



Slika 3: SeniMak™ dimenzije kućišta. Sve dimenzije su u mm (inčima)



Slika 4: Instalirani Senimak™ (levo) i Senimak sa kamerom (desno)

## Resensys **Lite** Cellular SeniMax Gateway

**Resensys Lite Cellular SeniMax Gateway** je kompaktni i lagani komunikacioni prolaz namenjen za prikupljanje podataka sa senzorskih mreža i njihovo daljinsko prosleđivanje putem mobilne mreže. Uređaj je projektovan za lako postavljanje i integraciju u sisteme praćenja stanja objekata (Structural Health Monitoring - SHM), sa akcentom na energetske efikasnost i pouzdanost.

### Ključne karakteristike:

#### 1. Težina i dimenzije:

- Težina: 0,65 kg, što ga čini pogodnim za montažu na različite lokacije, uključujući nepristupačne ili mobilne instalacije.
- Kompaktne dimenzije omogućavaju lako postavljanje i smanjuju prostor potreban za instalaciju.

#### 2. Komunikacija:

- Opremljen je mobilnim modulom za prenos podataka putem GSM/4G mreže, omogućavajući daljinsko praćenje i upravljanje podacima.
- Kompatibilnost sa Resensys SenSpot senzorima, koji beleže podatke o deformacijama, vibracijama, temperaturi i drugim parametrima konstrukcija.

#### 3. Napajanje:

- Energetski efikasan dizajn omogućava rad uz minimalnu potrošnju energije.
- Mogućnosti napajanja uključuju eksterno napajanje ili korišćenje baterija za autonomni rad.

#### 4. Prikupljanje i prosleđivanje podataka:

- Gateway prikuplja podatke sa do nekoliko desetina senzora u mreži.
- Prepoznaje i prosleđuje kritične informacije u realnom vremenu do centralnog servera ili korisničkog interfejsa putem oblaka (cloud).

#### 5. Funkcionalnosti:

- Podešavanje alarma i obaveštenja u slučaju prekoračenja definisanih vrednosti merenja.
- Jednostavno postavljanje i upravljanje uz intuitivni softverski interfejs.

#### 6. Otpornost:

- Dizajniran za rad u zahtevnim uslovima, uključujući promene temperature, vlagu i vibracije.

### Tipične aplikacije:

- Monitoring infrastrukture kao što su mostovi, brane i zgrade.
- Praćenje stanja mašina i industrijskih postrojenja.
- Primena u transportnim sistemima i skladištima za rano otkrivanje kvarova i sprečavanje havarija.

### Zaključak:

Resensys Lite Cellular SeniMax Gateway predstavlja efikasno rešenje za integraciju senzorskih sistema u udaljenim i teško dostupnim lokacijama, obezbeđujući pouzdanu i pravovremenu komunikaciju. Težina od 0,65 kg i mobilna konekcija čine ga idealnim za širok spektar industrijskih i građevinskih aplikacija.

## Resensys Lite Cellular SeniMax Gateway

"Lite Cellular" u kontekstu uređaja kao što je **Resensys Lite Cellular SeniMax Gateway** odnosi se na sledeće:

#### 1. "Lite":

- **Lagana verzija uređaja:** Označava da je uređaj dizajniran da bude kompaktniji, lakši i energetski efikasniji u odnosu na druge slične modele. Reč "lite" često implicira pojednostavljen, ali funkcionalan uređaj sa osnovnim karakteristikama potrebnim za specifične zadatke, bez dodatnih

ili kompleksnih funkcija koje nisu neophodne.

- **Manja težina i fizička kompaktnost:** U ovom slučaju, uređaj težak 0,65 kg je lakši i prenosiviji.

## 2. "Cellular":

- **Mobilna komunikacija:** Označava da uređaj koristi mobilne mreže (kao što su GSM, 3G, 4G ili LTE) za prenos podataka. To omogućava povezivanje i prenos informacija sa udaljenih lokacija gde nije dostupan tradicionalni internet (Wi-Fi ili kablovska veza).
- **Daljinska kontrola i pristup:** Pomoću mobilne mreže, uređaj može prenositi podatke u realnom vremenu na centralni server ili u cloud, bez potrebe za lokalnim kablovskim povezivanjem.

### Zašto je ovo bitno?

Kombinacija "Lite" i "Cellular" čini uređaj:

- **Pogodnim za udaljene lokacije:** Može se koristiti na mestima gde nema infrastrukture za internet povezivanje.
- **Efikasnim za instalaciju i održavanje:** Kompaktnost i mobilna povezivost smanjuju troškove instalacije i omogućavaju lako postavljanje.
- **Fleksibilnim za razne aplikacije:** Koristi se u građevinskim, industrijskim i infrastrukturnim projektima gde je mobilnost ključna.

Dakle, termin "Lite Cellular" opisuje uređaj koji je lak za rukovanje i koristi mobilnu mrežu za komunikaciju.

Za uređaje kao što je **Lite Cellular SeniMax Gateway** neophodno je da na mestu instalacije postoji pokrivenost signalom mobilnog operatera (provajdera mobilne telefonije), jer uređaj koristi mobilnu mrežu (npr. GSM, 3G, 4G) za prenos podataka.