



## Tipične aplikacije

- Praćenje nivoa vode
- Merenje udaljenosti
- Hidrometeorologija
- Proširite domet bežične komunikacije prenosom podataka između SenSpot™ i SeniMak™ kada je RF veza slaba (kao Repeater).
- Gatevai (ćelijski tip) za prikupljanje podataka sa drugih Resensys bežičnih SenSpot™ i njihovo slanje na udaljeni server.

## Prednosti

- **Dug životni vek:** Neograničen životni vek u prisustvu ambijentalnog svetla.
- **Bežični prenos:** Nije potrebno ožičenje za prikupljanje podataka.
- **Dva tipa:**
  - **Lite:** manji. Potreban vam je poseban mrežni prolaz za povezivanje sa udaljenim serverom.
  - **Cellular:** imaju ugrađeni modem. Nije potreban poseban gatevai za povezivanje sa udaljenim serverom..
- **Lagan**
  - Bežični primopredajnik (Lite): 450 g
  - Bežični primopredajnik (ćelijski): 500 g
  - Ultrazvučni daljinomer sa kablom: 0,8 kg
  - Solarni panel sa nosačem i kablom od 3 m: 300 g

- **Jednostavna montaža:** Montaža na priрубnicu ili samolepljiva traka
  - Samolepljiv, nije potrebno bušenje (glatke površine kao što je čelik).
  - Montaža priрубnice, potrebno je bušenje (neravne površine kao što je beton)
- **Bez održavanja:** Nije potrebna zamena baterije, kalibracija ili održavanje nakon instalacije.
- **Rezolucija:** 3cm
- **Mrtva zona (minimalni opseg):** Tip. <25,4 cm
- **arakteristike ultrazvučnog pretvarača:**
  - Čvrsti piezoelektrični
  - NEMA-4Ks, NEMA 6P zaštita
  - Kućište od nerđajućeg čelika 316
  - Može raditi od 0 do 100% vlažnosti
  - 30mm navoj
  - Ukupna težina: 0,29 kg
- **Dimenzije ultrazvučne sonde:**
  - Visina 11cm
  - Radius : 2.5cm
  - Mountaža: 15cm × 10cm ugaona potpora.
- **Dimenzija kutije primopredajnika:**
  - **Tip Lite:** 140mm × 105mm × 62mm
  - **Tip Celular:** 155mm × 117mm × 62mm .

## Specifikacije

- **Radna temperatura:** -40°C do +65°C
- **Zaštita: IP67,** otporna na vremenske uslove i zaštićena od kiše, snega i UV izlaganja.
- **Domet bežične komunikacije:** 300m za pouzdanu komunikaciju.
- **Izvor napajanja:** Punjiva litijum-jonska 18650 baterija.
- **Dužina kabla:** 4,5m
- **Optimalni domet:** 6,1 m
- **Maksimalni domet:** 9,1m.

## Opis

SenSpot™ bežični ultrazvučni merač nivoa ili visine pruža jednostavan način za instaliranje skalabilnog rešenja za merenje udaljenosti (npr. nivoa ili visine vode, detekcije objekata i dimenzija).

Dolazi sa litijum-jonskom baterijom visokog kapaciteta i solarnim panelom i njegovim nosačem. Kao rezultat toga, ne zahteva zamenu baterije i kada se jednom instalira, skoro da ne zahteva održavanje.

Postoje dva različita tipa bežičnog ultrazvučnog merača nivoa. Lite tip je manji i jeftiniji, ali mu je potreban mrežni prolaz za slanje podataka na udaljeni server, dok ćelijski tip ima ugrađeni mobilni modem koji mu omogućava da se poveže i pošalje podatke na udaljeni server bez posebnog mrežnog prolaza. Ćelijski tip može da funkcioniše i kao mrežni prolaz i za prikupljanje podataka drugih Resensis bežičnih SenSpotova i kao rezultat toga, eliminišući potrebu za posebnim mrežnim prolazom. Takođe može da služi kao SenSpot™ repetitor u isto vreme da proširi opseg bežične komunikacije između SenSpot™ i SeniMak™

# Instalacija

Kutija za bežični primopredajnik dolazi sa prirubnicama za montažu. Može se ugraditi ili sa zavrtnjima i ankerima kroz rupe za prirubnice ili sa VHB lepljivom trakom (za čelik i glatke površine).

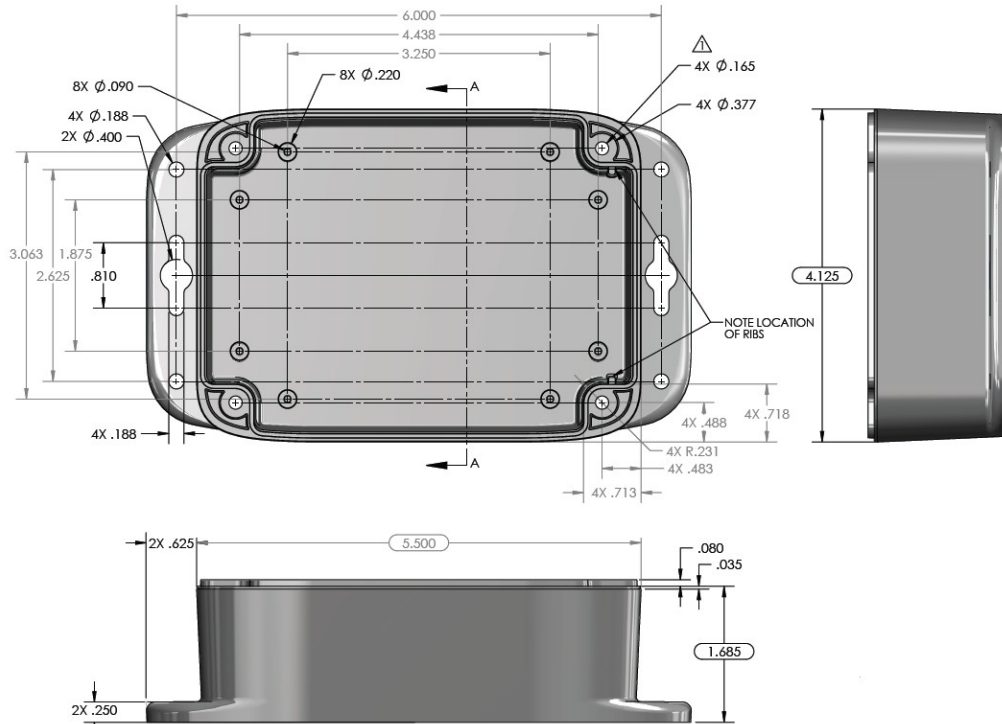
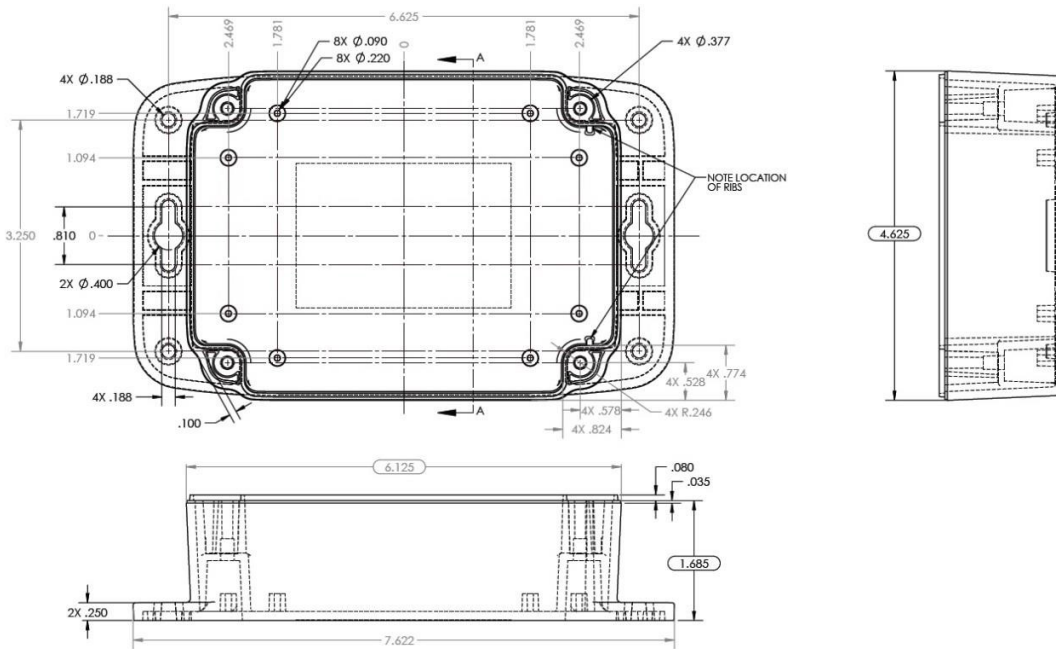
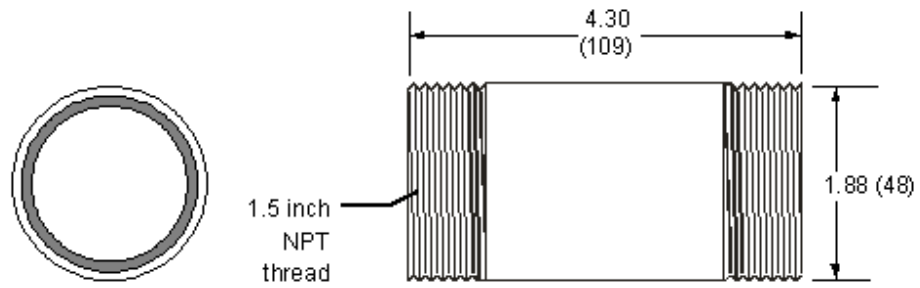


Figure 1: Wireless transceiver dimensions (Type Lite). All dimensions are in inch.



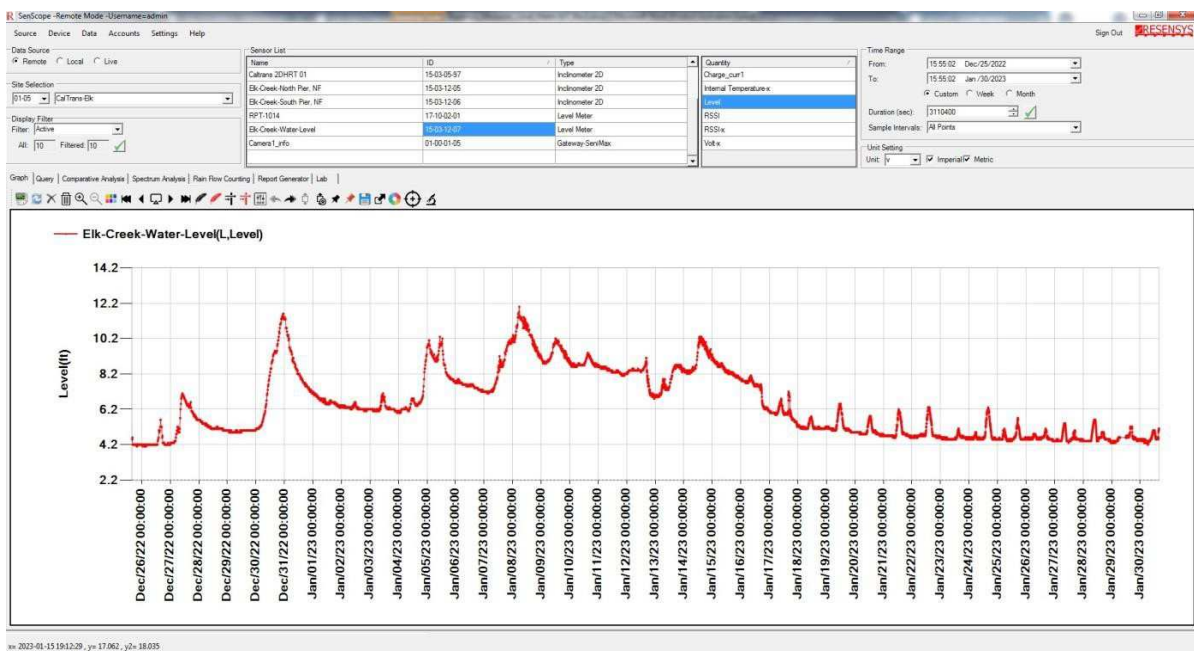
Slika 2: Dimenzije bežičnog primopredajnika (Tip Cellular). Sve dimenzije su u inčima.



Slika 3: Dimenzija sonde ultrazvučnog merača nivoa. Sve mere su u inčima (mm).



Slika 4: fotografije instaliranog Resensis ultrazvučnog vodomera SenSpotTM.



Slika 5: Merjenja nivoa ugrađenog ultrazvučnog merača nivoa SenSpotTM.

## Informacije o naručivanju

Tip	Domet	Broj dela
Mobilni (sa ugrađenim modemom)	30ft	SP-VL-CEL\30
Mobilni (sa ugrađenim modemom)	50ft	SP-VL-CEL\50
Lite (manji, bez ugrađenog)	30ft	SP-VL-LIT\30
Lite (manji, bez ugrađenog)	50ft	SP-VL-LIT\50