



Tipične primene

- Praćenje stanja konstrukcija (avioni, mostovi, zgrade, kranovi, tuneli, platforme, mašine itd.)
- Analiza zamora materijala
- Testovi opterećenja mostova
- Monitoring kritičnih pukotina
- Testovi ekstremnih opterećenja
- Detekcija prekomernih opterećenja (npr. kiperi)

Prednosti

- Dug životni vek: na solarni pogon i skoro bez održavanja
- Samostalni IoT uređaj: uređaj sve u jednom sposoban da detektuje, prikuplja i otprema podatke na udaljeni server
- Jednostavna montaža: prirubnica ili samolepljiva traka
- Zaštita od ulaska: IP68, otporna na vremenske uslove i zaštita od kiše, snega i izlaganja UV zračenju
- Bez održavanja: Samostalno napaja solarni panel. Nije potrebna zamena baterije, kalibracija ili održavanje nakon instalacije

Specifikacije

- **Dimenzije (kutija primopredajnika):** 140mm (5.50") k 105mm (4.12") k 62mm (2.44")
- **Dimenzije (senzor merača naprezanja):** 76,2 mm × 33 mm × 9 mm
- **Težina:** 0,8 kg (2 lb.)
- **Radna temperatura:** -40°C do +65°C (-40°F do +150°F)
- **Bežična komunikacija:** LTE-M/NB-IoT
- **Dvokanalno merenje:** vrši se nezavisno jedno od drugog
- **Brzina uzorkovanja:** svake 1 sekunde. Prilagodljivo do svakih 100 ms (10 Hz)
- **Visoka kompatibilnost:** integriše se sa pretvaračima naprezanja nezavisnih proizvođača 120 Ohm, 350 Ohm, 700 Ohm, punim mostom, polumostom i četvrtinom mosta (obično se koristi za betonske površine)
- **Senzorni element:** Merač naprezanja
- **Rezolucija:** 1 $\mu\epsilon$
- **Opseg:** $\pm 1000 \mu\epsilon$
- **Brzina uzorkovanja:** do 10Hz

Opis

Resensis IoT senzor je svestran i pruža jednostavan i jeftin način za instaliranje skalabilnog rešenja za distribuirano praćenje integriteta strukture. Može da meri dva odvojena merača naprezanja. Primopredajnik i solarni panel se mogu lako montirati ili sa prirubicama ili lepkom, oba pričvršćena za spoljnu kutiju. Uređaj dolazi sa litijum-jonskom baterijom velikog kapaciteta koju puni solarni panel. Ne zahteva zamenu baterije, tako da kada se instalira, skoro da ne zahteva održavanje

Ceo proizvod ispunjava IP68 standard (potpuno otporan na vremenske uslove). Kao rezultat toga, to je odličan izbor za aplikacije za praćenje naprezanja koje zahtevaju da senzori budu instalirani na otvorenim mestima koja su često teško dostupna.

Uređaju je potrebna Nano SIM kartica sa aktivnim planom koji podržava 4G LTE i dobru mobilnu pokrivenost za periodično povezivanje sa udaljenim serverom i slanje svih izmerenih podataka kroz mobilnu mrežu. To je potpuno samostalan proizvod i ne treba mu nikakav drugi posredni uređaj kao što je mrežni prolaz.

Merač naprezanja je podrazumevano dizajniran za pričvršćivanje na čelične površine, ali se lako može prilagoditi za druge tipove površina kao što su beton ili drvo.

IoT senzori se mogu lako primeniti na onoliko kritičnih mesta na strukturi koliko je potrebno uz minimalan napor pri instalaciji.

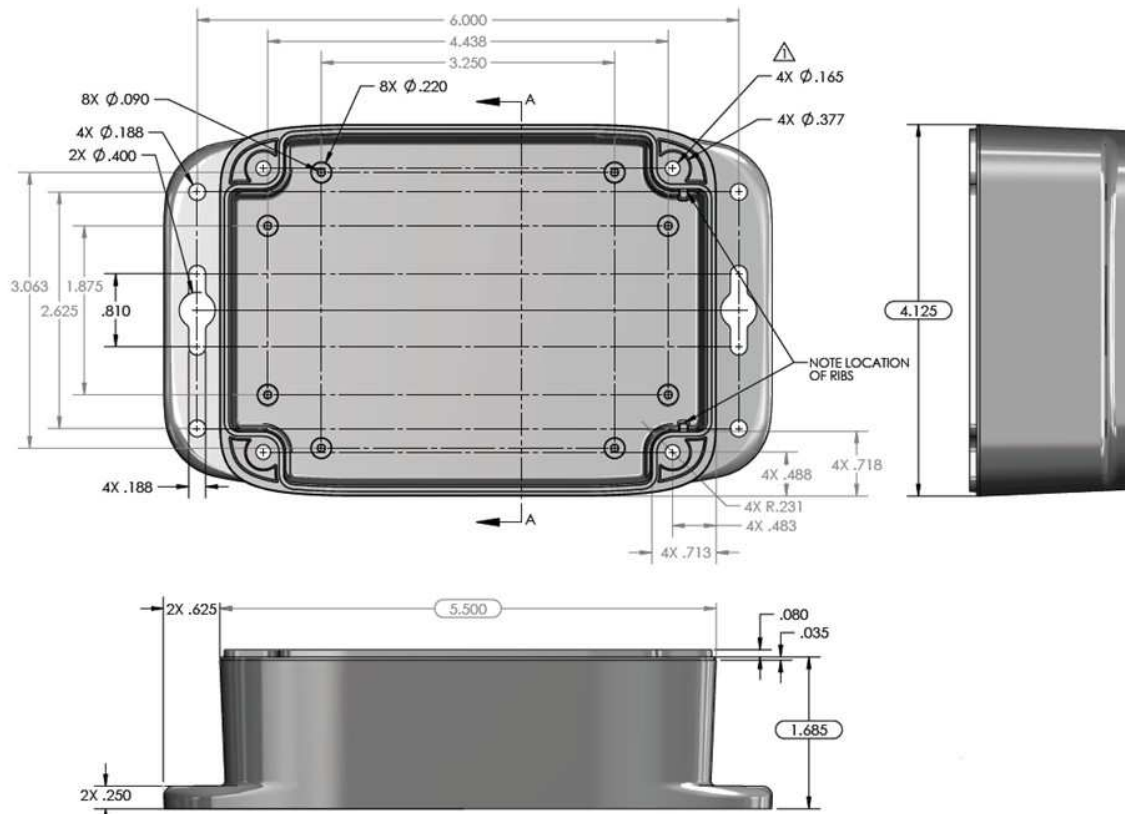
Ovo je potpuno samostalan uređaj. Meri, čuva i kasnije šalje podatke preko mobilne mreže na udaljeni server. Sa ovim uređajem nema potrebe da se koristi skupi ekstra čelijski gejtvej za slanje podataka koji može značajno smanjiti ukupne troškove projekta, posebno u malim projektima gde je potrebno samo nekoliko senzora.

Ovaj proizvod koristi Resensis-ovu aktivnu RF tehnologiju. Resensis SenSpot™ tehnologija nudi metod visokih performansi za sensing velikih razmera i ultra-energetski efikasnu bežičnu komunikaciju.

Instalacija

Kutija za bežični primopredajnik dolazi sa prirubnicama za montažu. Može se montirati ili vijcima i ankerima kroz otvore na prirubnicama ili sa VHB lepljivom trakom (za čelične i glatke površine).

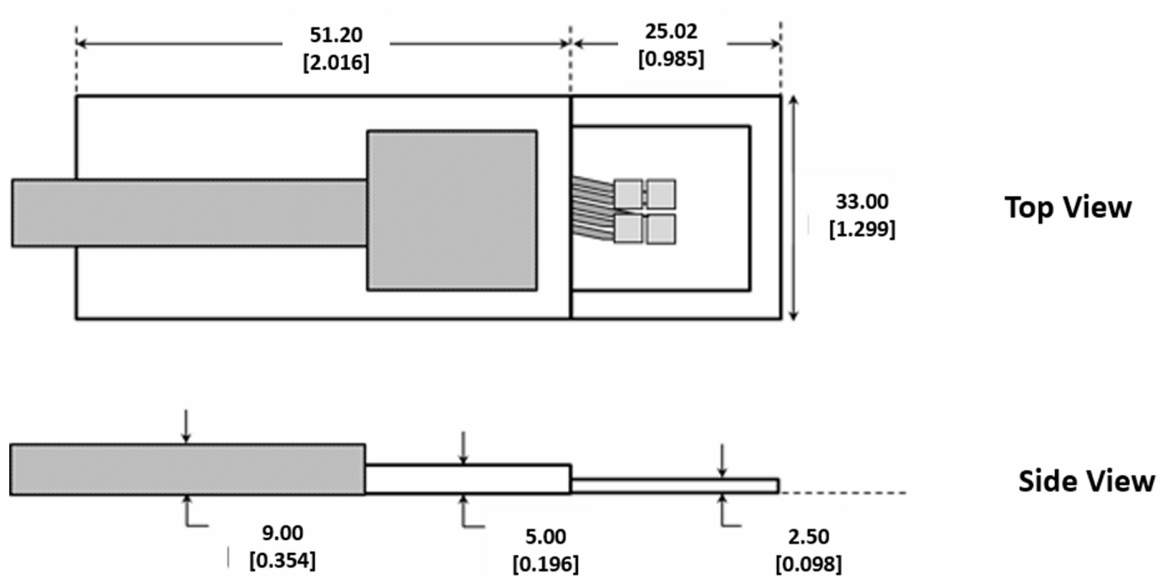
Dimenzije bežičnog primopredajnika (u inčima)



Slika 1: Dimenzije bežičnog primopredajnika za poboljšani merač naprezanja IoT senzor. Sve dimenzije su u inčima.

Dimenzije senzorskog elementa merača naprezanja

Senzorni element merača naprezanja proizvodi analogni signal deformacije kroz svoj kabl nakon što dobije pobudni signal od dela bežičnog predajnika. Ovaj senzor je samolepljiv i namenjen je za upotrebu na čeličnim konstrukcijama.



All dimensions are in mm [inch].

Figure 2: Sensing element dimensions of enhanced strain gauge IoT sensor. All dimensions are in mm [inch].

Informacije o naručivanju

Broj dela	Opis
SIOT-ST02-SL-001	2-kanalni čelični merač naprezanja