

Tipične primene

- Monitoring stanja mostova
- Praćenje nagiba stubova mostova
- Praćenje pomeranja potpornih zidova
- Praćenje pomeranja ležajeva mostova
- Monitoring mostova kritičnih za eroziju
- Monitoring opšte strukturne stabilnosti (zgrade, brane, tuneli, itd.)
- Tehnologije automatizacije
- Vazduhoplovni inženjering
- Praćenje proizvodnih procesa



Prednosti

- Dug vek trajanja: (baterija traje do 10 godina).
- Bežična komunikacija: Nije potrebna instalacija kablova za prikupljanje podataka.
- Mala težina: 400 g (14,1 oz)
- Laka montaža: Dolazi sa parom specijalnih nerđajućih nosača koji omogućavaju fino podešavanje prilikom instalacije.
- Podesivi interval uzorkovanja: od 12 sekundi do 6 minuta.
- Domet komunikacije: 300 m (980 ft) za pouzdanu komunikaciju.
- **2D merenje:** prati nagib cele površine, a ne samo u jednom pravcu.
- **Dva odvojena senzorska elementa:**
 - Elektrolitski senzor visokog razlučivanja za nagib i rotaciju kao i Resolution Electrolyte Tilt sensor for
 - MEMS čip za srednje rezolucione nagibe (MRT-X, MRT-Y i MRT-Z..)

Specifikacije

- Dve vrste: Srednji opseg (niža rezolucija) i Uski opseg (viša rezolucija).
- **Operativni opseg:**
 - Uski opseg 2DHRT: $\pm 1^\circ$ (u odnosu na vertikalnu poziciju).
 - Srednji opseg 2DHRT: $\pm 10^\circ$.
 - Medium Resolution Tilt (MRT) readings: all direction (both types).
- **Rezolucija:**
 - Uski opseg 2DHRT: $\leq 0.0003^\circ$ (5.2 μ rad).
 - Srednji opseg 2DHRT: $\leq 0.003^\circ$ (52 μ rad).
 - Očitavanja srednje rezolucije nagiba (MRT): 0.01 $^\circ$ (oba tipa).

- **Linearni opseg:**
 - Uski opseg 2DHRT: $\pm 0.5^\circ$.
 - Srednji opseg 2DHRT: $\pm 10^\circ$.
 - Očitavanja srednje rezolucije nagiba (MRT): $\pm 60^\circ$.
- **Ponovljivost:**
 - HRT uskog opsega: $\leq 0,001^\circ$ (17,5 μ rad).
 - HRT srednjeg opsega: $\leq 0,001^\circ$ (17,5 μ rad).
 - Očitavanja nagiba srednje rezolucije (MRT): $0,01^\circ$.
- **Vremenska konstanta:**
 - ≤ 1 sec (High resolution electrolyte tilt)
 - ≤ 0.01 sec (MEMS chip)
 - **Radna temperatura:** -40°C to $+65^\circ\text{C}$.
- Dimenzije predajnika: 79.6mm x 74.6mm x 52mm.
- Dimenzije sklopa: 120.8mm x 96.6mm x 149.9mm.
- Zaštita od ulaza: IP67, otporan na vremenske uslove, vodootporan, zaštićen od kiše, snega i UV zračenja.
- Izvor napajanja: Standardna nepunjiva CR123 baterija.

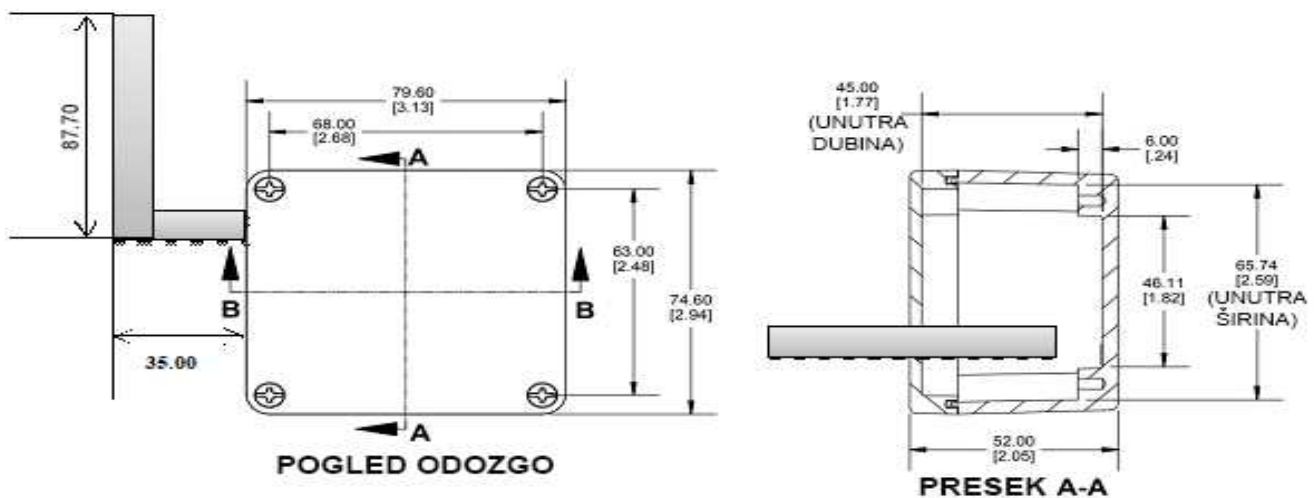
Opis

SenSpot™ je dizajniran za rad bez održavanja više od decenije. Nakon instalacije, SenSpot™ ne zahteva kalibraciju, zamenu baterije ili bilo kakvo drugo održavanje najmanje 10 godina. Zbog male veličine i težine, SenSpot™ senzori se mogu lako primeniti na ključna mesta konstrukcije uz minimalan napor pri instalaciji.

Kao deo Resensys rešenja za monitoring integriteta sistema, SenSpot™ senzori za nagib mogu se koristiti za praćenje najmanjih pomeranja strukturnih komponenti poput stubova, paluba, ležajeva na autoputskim mostovima. Pored toga, SenSpot™ nagib/otklon prati promene u ovim količinama kako se struktura širi ili skuplja kao rezultat temperaturnih varijacija. Pored mostova, SenSpot™ nagib/nagib se može koristiti u raznim drugim strukturama. Primeri uključuju zgrade, brane itd.

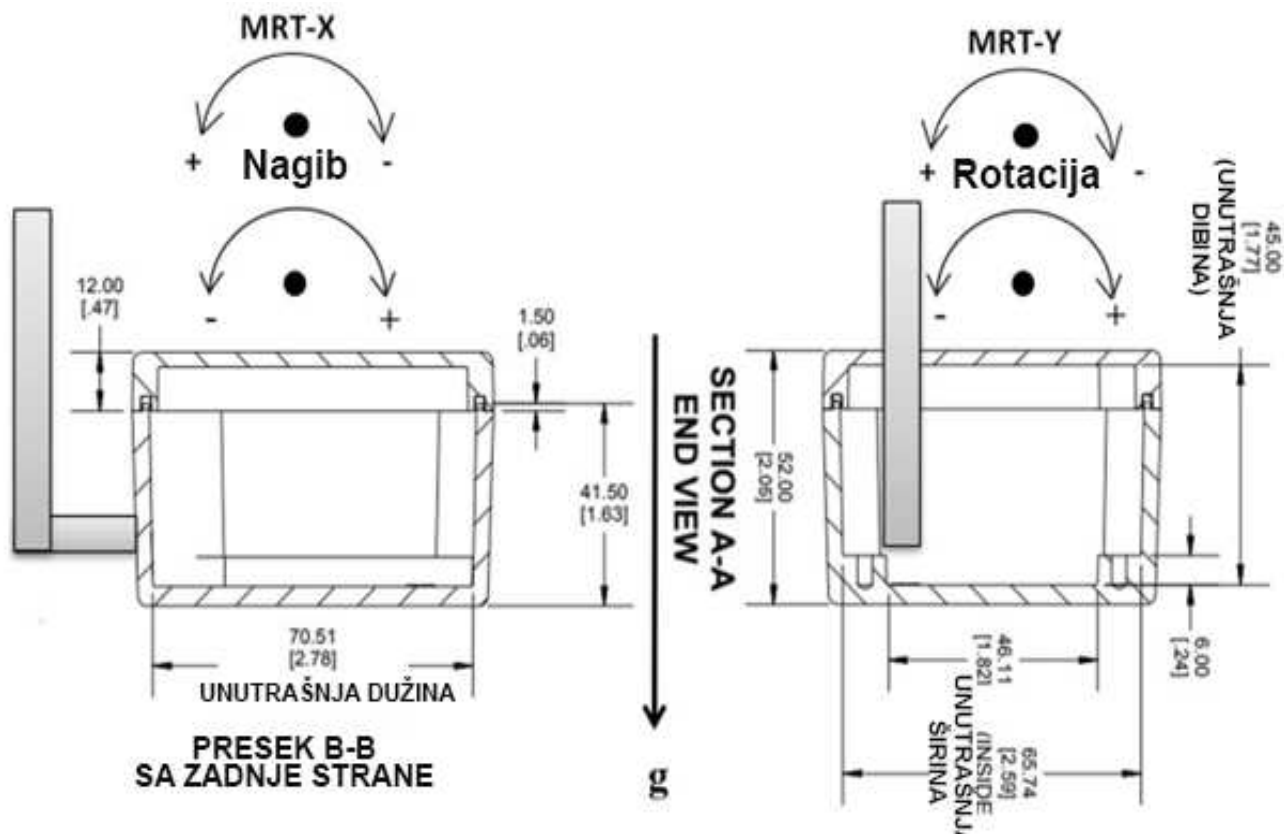
Instalacija i Dimenzije

Senzori za nagib su ugrađeni u SenSpot™ uređaj. Dolaze sa parom nosača od nerđajućeg čelika, posebno dizajniranih za 2DHRT SenSpot™, koji omogućavaju fino podešavanje orijentacije pri montaži u oba pravca (Pitch i Roll). Za pravilnu instalaciju uređaja, molimo da se obratite korisničkom priručniku za 2DHRT.

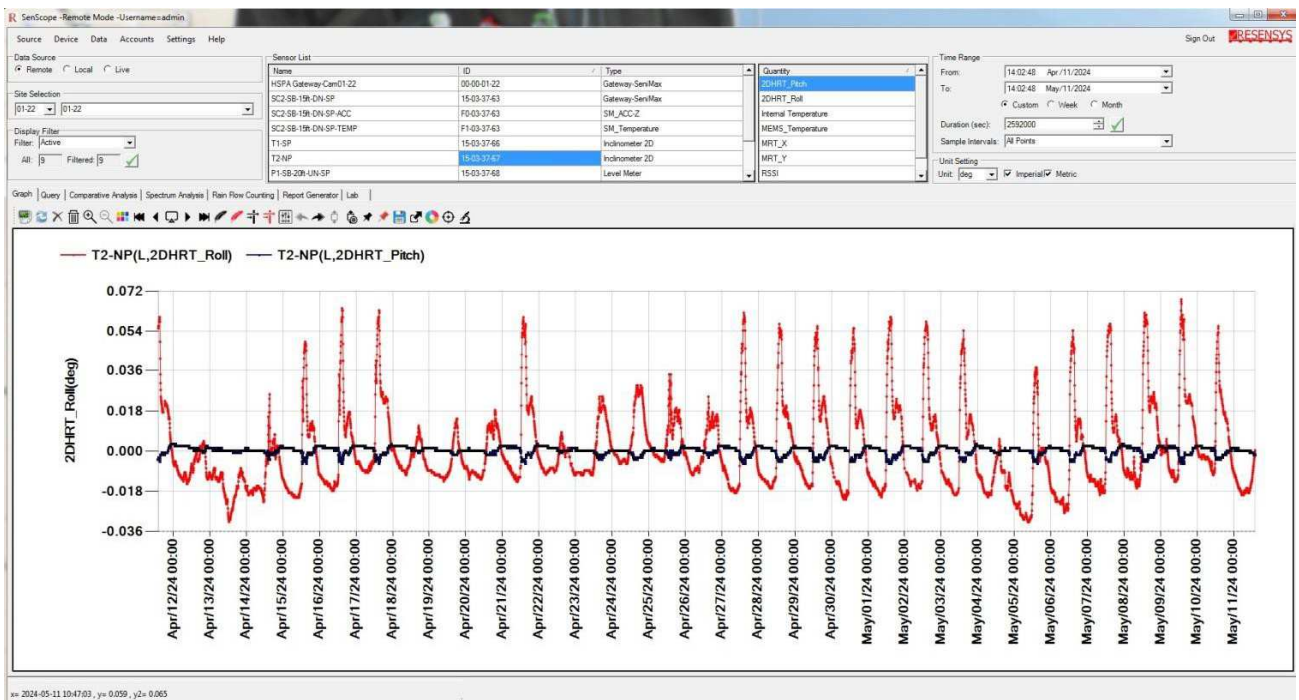


Slika 1: 2DHRT SenSpot™ Dimenzije. Sve mere su u mm [inch].

Dijagram pravca / smeru



Slika 2: MRT-X, MRT-Y, Orijentacija nagiba I ugao rotacije



Slika 3: Visoka rezolucija merjenja nagiba (Roll & Pitch) instalirano 2DHRT SenSpotTM (inclinometer)



Slika 4: A Resensys 2DHRT SenSpotTM postavljen na šip mosta