

Tipične aplikacije

- Praćenje spoljašnje temperature okoline
- Praćenje temperature betona i čelika

Karakteristike i prednosti

- **ug životni vek:** (vek trajanja baterije 10 godina)
- **Višekanalni sinhronizovani senzor:** do 4 kanala: do 4 kanala
- **Bežična komunikacija:** IEEE 802.15.4
- **Lagan (oko 550 g)**
 - Bežični predajnik: 200 g
 - Senzorne sonde (tipični kabl 4 x 3 m): 350 grama
- **Podesiv interval uzorkovanja**
- **Rezolucija:** 0,1°C
- **Radna temperatura:** -40°C do +65°C
- **Dug domet komunikacije:** 1,0 km slobodnog prostora
- **C Prilagodljiva dužina sonde:** do 6m
- **Zaštita:** IP65, otporna na vremenske uslove i zaštićena od kiše, snega i UV izlaganja
- **Mala veličina:**
 - Bežični predajnik: 140,21 mm x 60,5 mm x 32,5 mm
- **Izvor napajanja:** zamenljiva litijum-jonska baterija

Opis

SenSpot™ pruža jednostavno za instaliranje, skalabilno rešenje za distribuirano praćenje integriteta strukture. SenSpot™ temperaturni senzor koristi Resensis-ovu sopstvenu tehnologiju za pouzdano i precizno merenje, sensiranje velikih razmera,

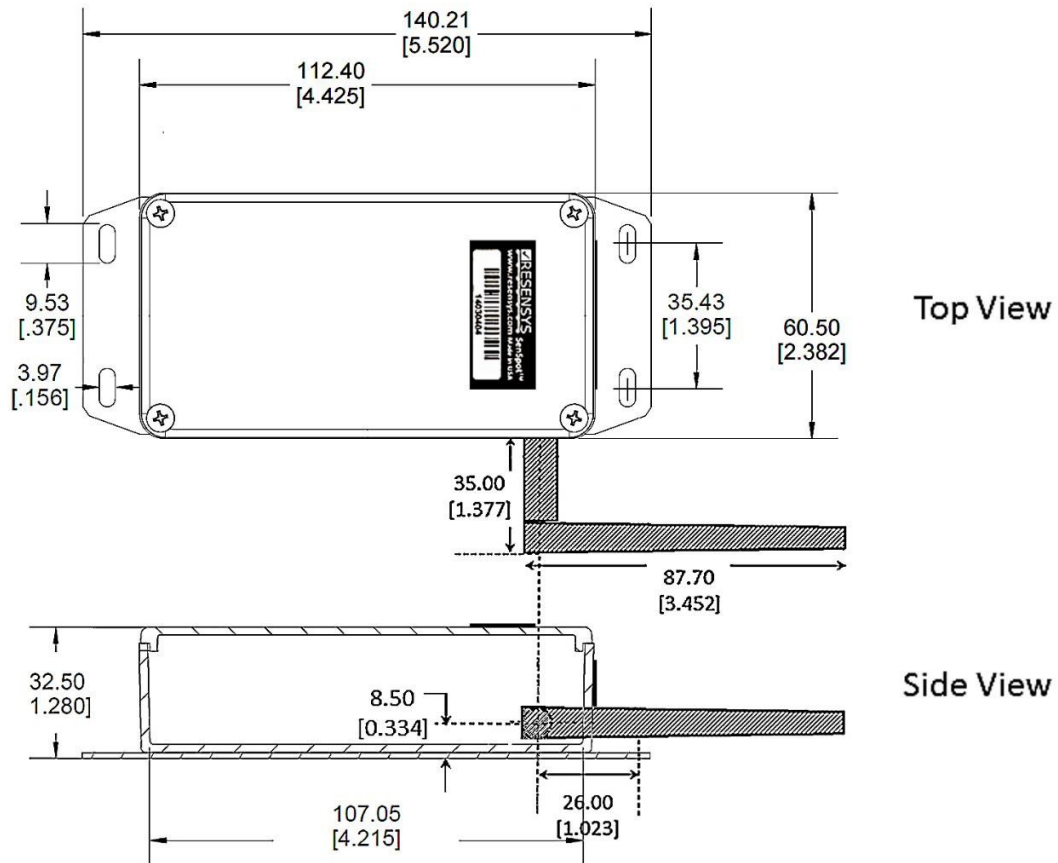


bežična sinhronizacija i ultra-energetski efikasna bežična komunikacija.

SenSpot™ je dizajniran da radi bez održavanja više od jedne decenije. Nakon instalacije, SenSpot™ najmanje ne treba kalibraciju, zamenu baterije ili bilo kakvo drugo održavanje 10 godina. Zbog male veličine i male težine, SenSpot™ senzori se mogu lako primeniti na onoliko kritičnih mesta na strukturi koliko je potrebno, uz minimalan napor za instalaciju.

Temperature SenSpot™ se može koristiti za praćenje temperature na strukturnim elementima mostova, zgrada itd..

Dimenzije bežičnog predajnika



Dimenzije SenSpot™ 4-kanalnog senzora temperature,
sve dimenzije su u mm [inču]