

## Tipične primene

- Praćenje stanja mostova
- Praćenje strukturnog integriteta (zgrade, brane, tuneli, nasipe itd.)
- Seizmičko praćenje
- Detekcija sudara vozila ili barži sa konstrukcijom mostova

## Karakteristike i prednosti

- Dug vek trajanja (baterija traje 10 godina)
- Bežična komunikacija (IEEE 802.15.4)
- Lagan uređaj, 215 grama (7.6 unci)
- Jednostavna montaža
  - Samolepljiv, nije potrebno bušenje (npr. čelik)
  - Prirubnički nosač, potrebno bušenje (npr. beton)
- Brza instalacija, 1–2 minuta
- Podesivi interval uzorkovanja: korisnik može podesiti od 50 do 500 uzoraka u sekundi (donji opseg je prilagodljiv).
- Podesivi prag osetljivosti: korisnik može podesiti od 8 mg do 512 mg.
- Broj uzoraka po događaju: dve opcije:
  - Kratki talasni oblik: 1024 uzorka
  - Dugi talasni oblik: 4096 uzorka
- Pun opseg:  $\pm 8g$  („g“ je ubrzanje usled gravitacije)



- Rezolucija: 62.5  $\mu g$
- Nivo šuma: X, Y i Z pravci: 25  $\mu g/\sqrt{Hz}$
- Radna temperatura: od  $-40^{\circ}C$  do  $+125^{\circ}C$
- Otpornost na udar: 5000g, 0.1 s, bez oštećenja elektronike
- Domet komunikacije: 300 m za pouzdanu komunikaciju
- Kompaktne dimenzije: 59 mm  $\times$  64.9 mm  $\times$  35 mm
- Izvor napajanja: CR123 baterija (nereciklirajuća litijum-mangan dioksid)
- Step en zaštite: IP67, vodootporan; izdržava kratkotrajno potapanje

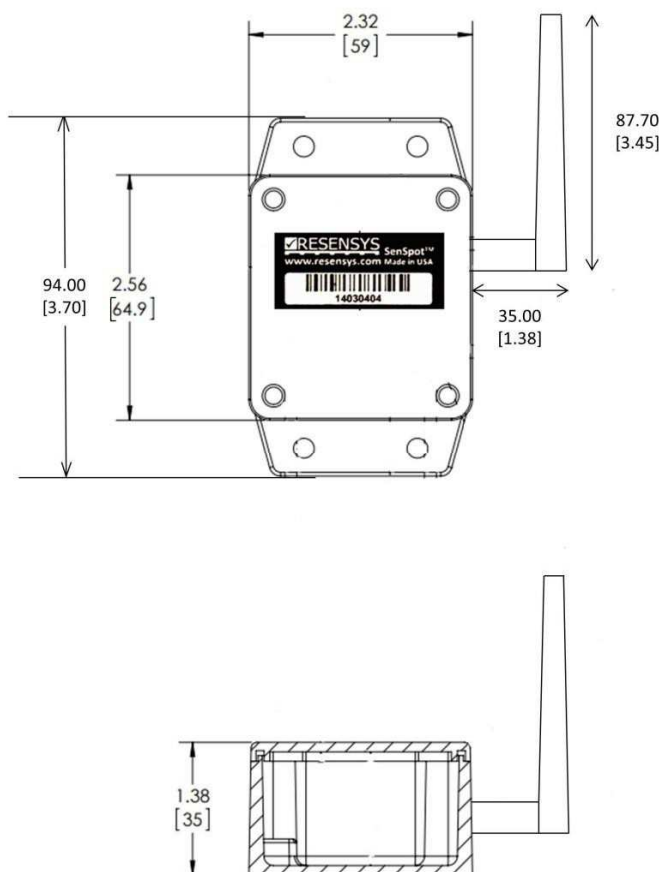
## Opis

SenSpot™ je dizajniran za rad bez održavanja tokom više decenija. Nakon instalacije, SenSpot™ ne zahteva kalibraciju, zamenu baterija niti bilo kakvo drugo održavanje tokom svog veka trajanja. Zbog male veličine i težine, senzori SenSpot™ sa samolepljivim pričvršćivanjem mogu se lako primeniti na mnoge kritične tačke na konstrukciji, uz minimalan trud prilikom instalacije.

SenSpot™ akcelerometar se može koristiti na različitim elementima konstrukcije za praćenje vibracija. Kada promena ubrzanja u bilo kom pravcu pređe definisani prag, drugim rečima, kada detektuje događaj vibracije, SenSpot™ počinje uzorkovanje i prenos vrednosti ubrzanja u svim pravcima.

## Dimenzije

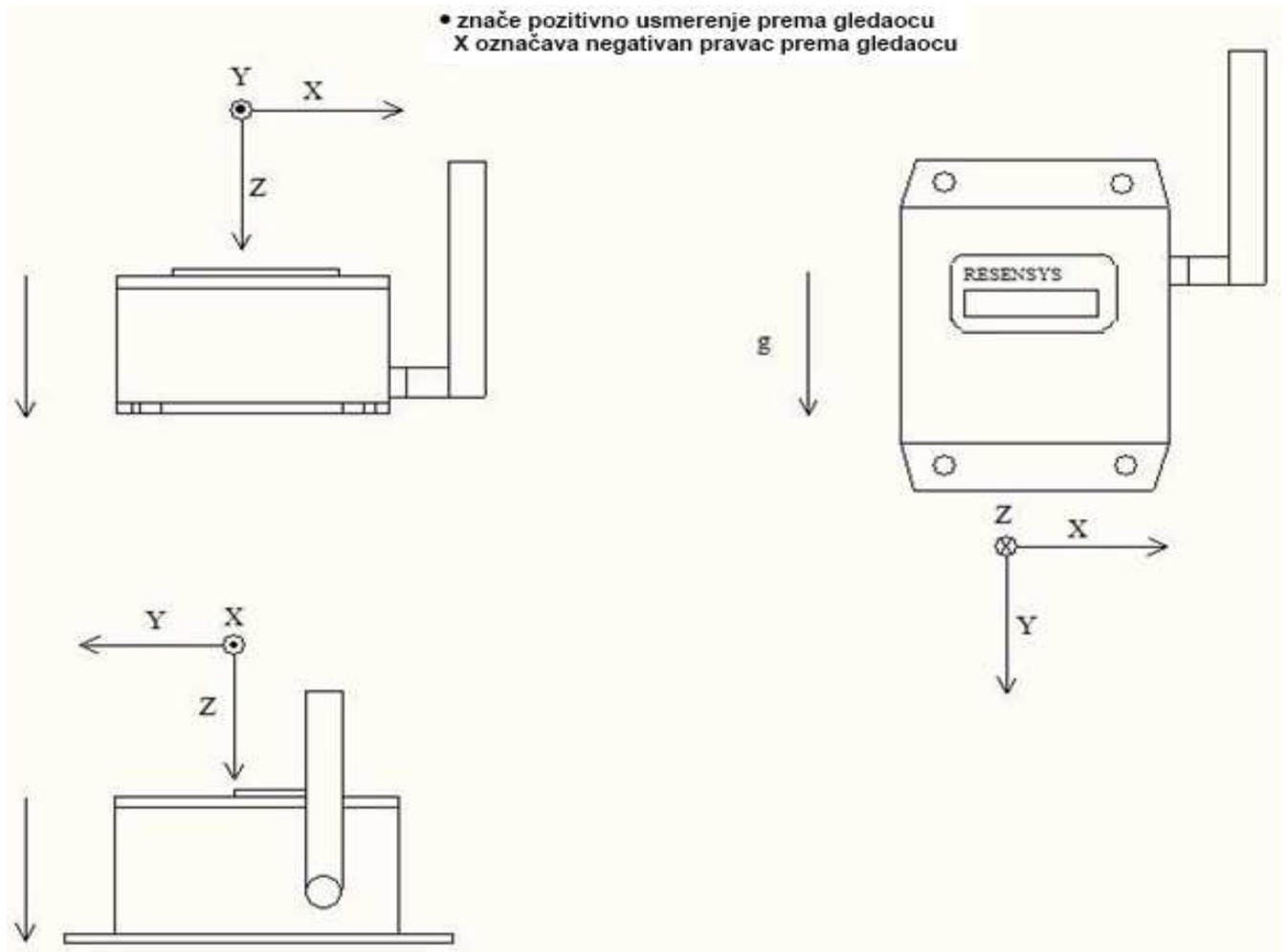
Akcelerometar SenSpot™ je dostupan u formi samolepljivih ili prirubničkih nosača. Opšti dijagram ovog uređaja prikazan je ispod.



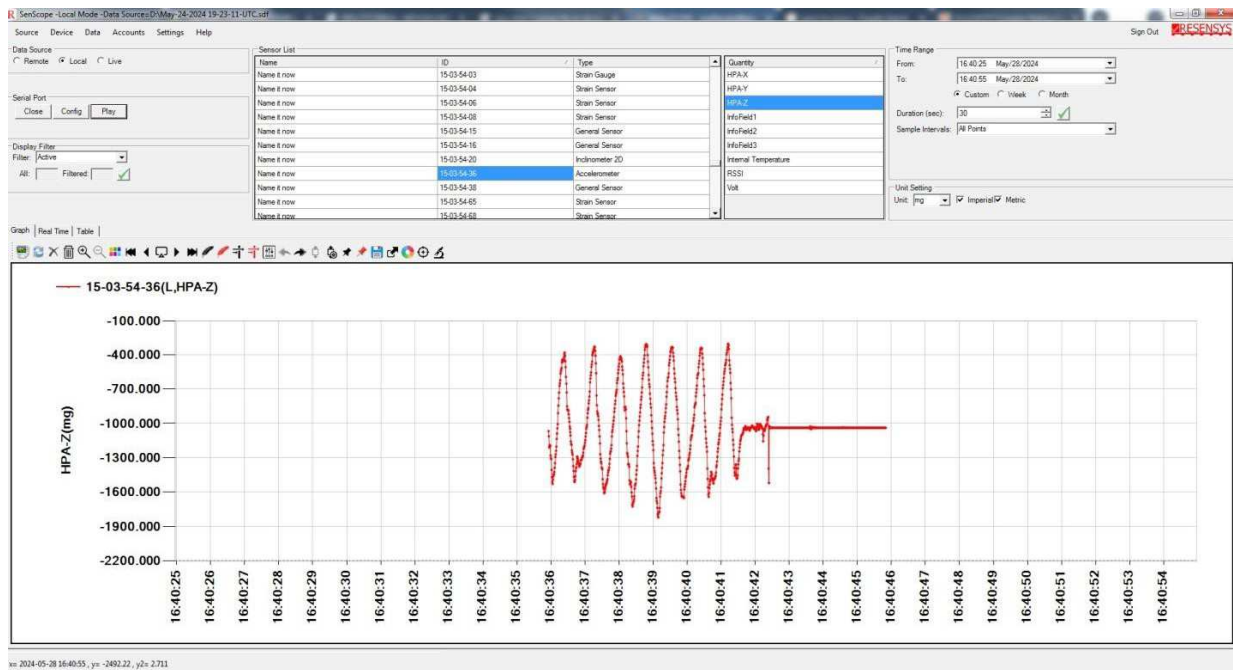
Slika 1: SenSpot™ akcelerometar visokih performansi. Sve dimenzije su u mm [inču]

## Dijagram pravca

Za SenSpot™ Bežična 1D vibracija, meri se SAMO ubrzanje u pravcu Z



Slika 2: Orijentacije ose X, Z i Z



Slika 3: Merenja ubrzanja ose Z događaja za SenSpot™ (HPA) ubrzanja visokih performansi



Slika 4: SenSpot™ senzori Resensis akcelerometra visokih performansi (HPA) instalirani na infrastrukturi



Slika 5: Resensis akcelometerar visokih performansi (HPA) SenSpot™ instaliran na kablovima visećeg mosta