

Senzor je idealni su za aplikacije gde je važan širok opseg praćenja i brz odziv, poput detekcije značajnih pomeranja tokom procesa konstrukcije ili praćenja stabilnosti u realnom vremenu

Tipične aplikacije

- Praćenje stanja mosta
- Praćenje nosivih i dilatacionih spojeva mosta
- Opšti nadzor integriteta konstrukcija (zgrade, brane, itd.)
- Tehnologija automatizacije
- Vazduhoplovstvo
- Praćenje proizvodnih procesa
- Nadgledanje tunela
- Monitoring klizišta
- Praćenje nagiba



- 2D-Merenje: Nadgledanje nagiba cele površine umesto samo u jednom pravcu

Prednosti

- **Dug vek trajanja:** (vek trajanja baterije do 10 godina).
- **Bežična komunikacija:** Za prikupljanje podataka nije potrebno ožičenje.
- **Lagan:** 215 g .
- **Jednostavna montaža:** prirubnica ili samolepljiva traka.
 - Samolepljiv, nije potrebno bušenje (npr. čelik).
 - Montaža prirubnice, potrebno je bušenje (npr. beton).
- **Podesiv interval uzorkovanja:** Od 12 sekundi do 6 minuta.
- **Brza instalacija,** 1-2 minuta.
- **Dometa komunikacije:** 300m za pouzdanu komunikaciju.

Specifikacije

- **Dva tipa:**
 - Typ A (standardni opseg:
 - Radni opseg: $\pm 60^\circ$
 - Rezolucija: 0,001 stepen
 - Tip B (prošireni opseg)
 - Radni opseg: $\pm 90^\circ$
 - Rezolucija: 0,01 stepen
- **Ponovljivost:** $\leq 0,01^\circ$
- **Vremenska konstanta:** $\leq 0.01\text{sec}$
- **Radna temperatura:** -40°C do $+65^\circ\text{C}$
- **Dimezije:** 59mm × 64.9mm × 35mm.

■ **Stepen zaštite:** IP67, otporan na vremenske uslove, zaštićen od kiše, snega i UV izlaganja.

■ **Izvor napajanja:** Standardna nepunjiva baterija CR123.

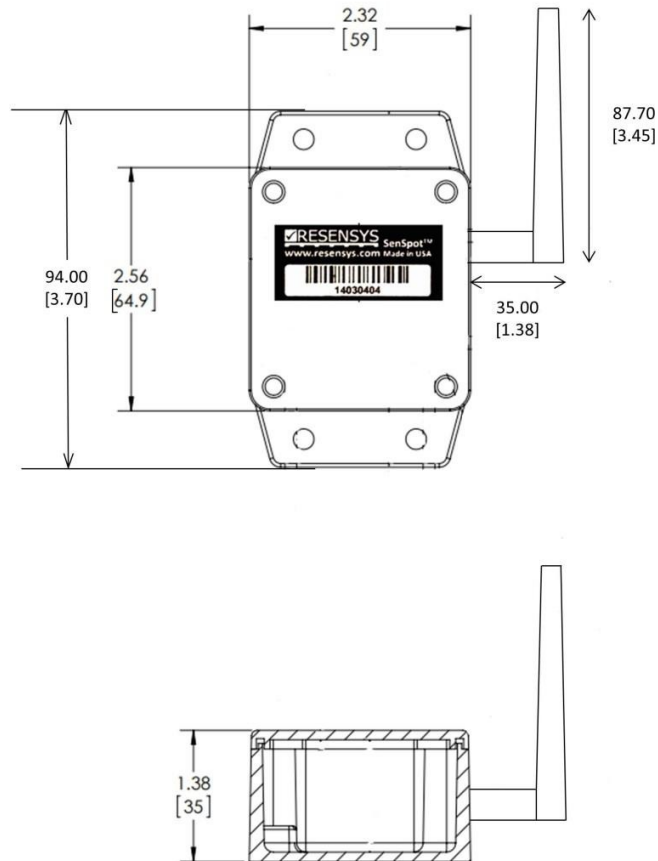
Opis

SenSpot™ je dizajniran da radi bez održavanja više od jedne decenije. Nakon instalacije, SenSpot™ ne treba kalibraciju, zamenu baterije ili bilo kakvo drugo održavanje do 10 godina. Zbog male veličine i male težine, SenSpot™ senzori se mogu lako primeniti na onoliko kritičnih mesta na strukturi koliko je potrebno, uz minimalan napor za instalaciju.

Kao deo Resensis rešenja za sistem praćenja integriteta, SenSpot™ inklinacija/nagib se može koristiti za praćenje najmanjih pomeranja strukturnih komponenti kao što su stubovi, palube, klackasti ležajevi na mostu na autoputu. Pored toga, SenSpot™ prati promene u ovim količinama kako se struktura širi ili skuplja kao rezultat temperaturnih varijacija. Pored mostova, SenSpot™ se može koristiti u nizu drugih struktura. Primeri uključuju zgrade, brane itd.

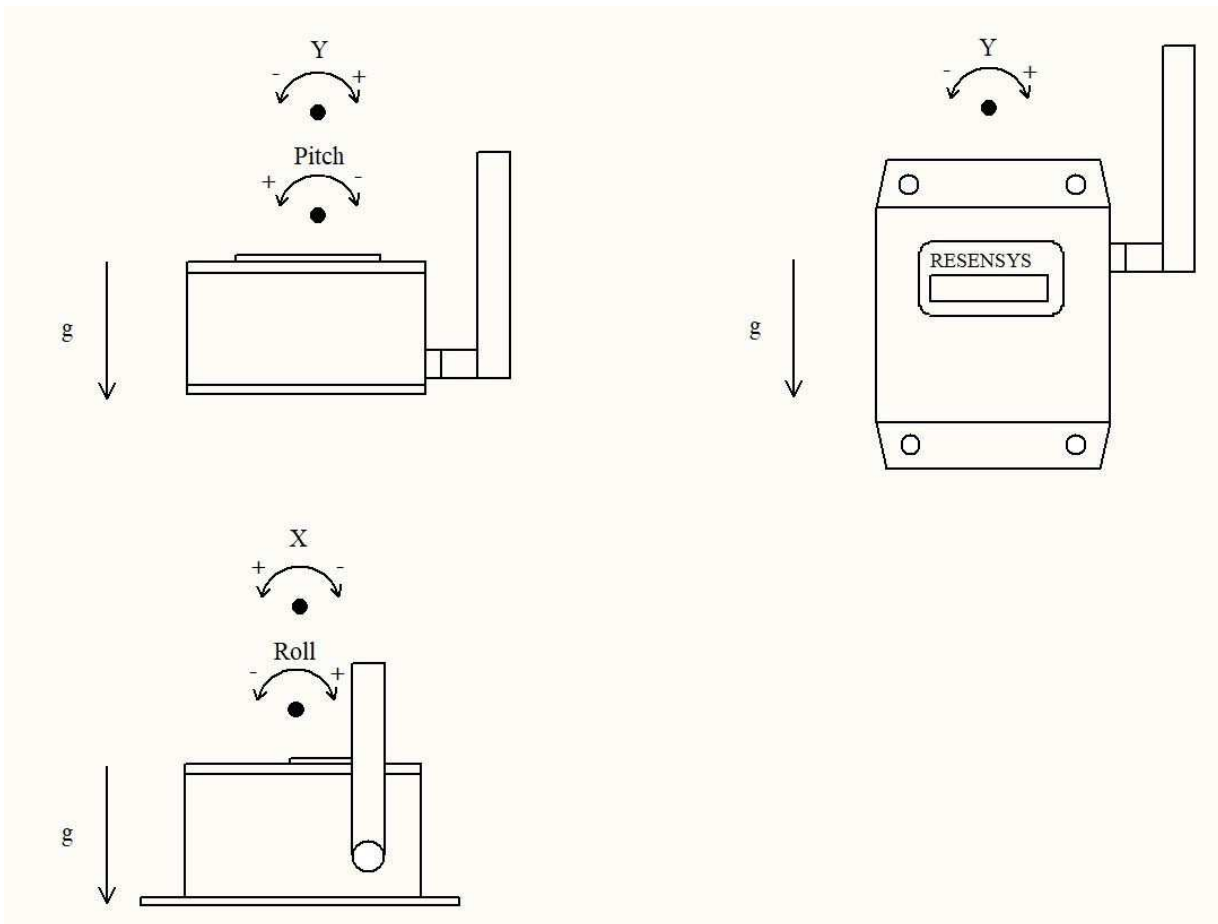
Instalacija i dimenzije

Merač nagiba SenSpot™ se isporučuje u samolepljivom obliku ili u obliku prirubnice. Opšti dijagram ove jedinice je prikazan ispod.

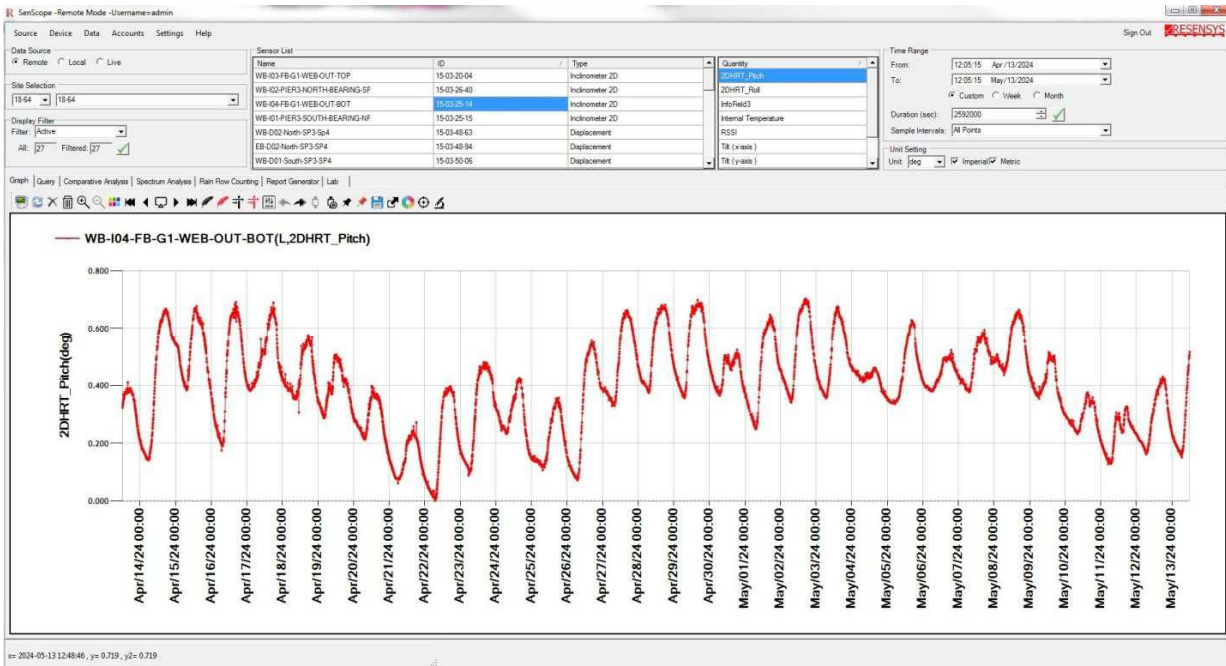


Slika 1: Merač nagiba SenSpot™ (MRT) dimenzije. Sve dimenzije su u mm (inč)

Prikaz pravca i smera



Slika 2: Orijentacije nagiba-X, nagiba-Y, nagiba-Z, nagiba i prevrtanja



Slika 3: Merenja nagiba instaliranog Resensis 2DMRT SenSpot™



Slika 4: Resensis 2DMRT SenSpot™ instaliran na ležaju mosta