

## Tipične primene

- Praćenje stanja mostova
- Monitoring ležišta mostova i dilatacionih spojnica
- Praćenje strukturnog integriteta (zgrade, brane i sl.)
- Automatizovana tehnologija
- Vazduhoplovni inženjering
- Praćenje proizvodnih procesa
- Monitoring tunela
- Nadzor klizišta
- Monitoring kosina



Dvodimenzionalno merenje: Praćenje nagiba cele površine umesto samo jednog pravca

## Prednosti

- Dug vek trajanja: Baterija traje do 10 godina.
- Bežična komunikacija: Nije potrebna instalacija kablova za prikupljanje podataka.
- Laka konstrukcija: Težina samo 215 g (7.6 oz).
- Jednostavna montaža: Postavljanje pomoću prirubnice ili samolepljive trake.
  - Self-adhesive, no drilling is required (e.g., steel).
  - Flange-mount, drilling is required (e.g., concrete).
- Podesiv interval uzorkovanja: Od 12 sekundi do 6 minuta.
- Brza instalacija: Potrebno samo 1–2 minuta.
- Komunikacioni domet: Do 300 m za pouzdanu vezu.

## Specifikacije

- Dva tipa:
  - Tip A (standardni opseg):
    - Operativni opseg:  $\pm 60^\circ$
    - Rezolucija: 0.001 stepen
  - Tip B (prošireni opseg):
    - Operativni opseg:  $\pm 90^\circ$
    - Rezolucija: 0.01 stepen
- **Ponovljivost:**  $\leq 0.01^\circ$
- Vremenska konstanta:  $\leq 0.01$  sekundi
  - **Radna temperatura:**  $-40^\circ\text{C}$  to  $+65^\circ\text{C}$ .
- **Dimenzije:** 59mm  $\times$  64.9mm  $\times$  35mm .

■ **Stepen zaštite:** IP67, , otporan na vremenske uslove Zaštićen od kiše, snega i UV izlaganje.

■ **Izvor napajanja:** Standardna nepunjiva baterija CR123.

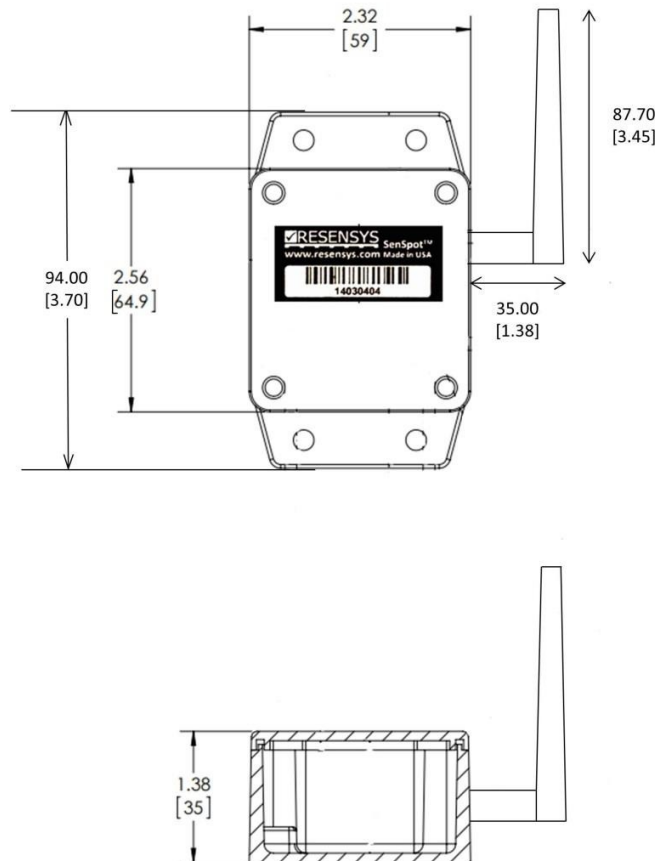
## Opis uređaja

SenSpot™ uređaji su projektovani za rad bez održavanja više od decenije. Nakon instalacije, uređaju nije potrebna kalibracija, zamena baterije niti bilo kakvo drugo održavanje do 10 godina. Zbog kompaktne veličine i male težine, SenSpot™ senzori se lako montiraju na kritične tačke strukture uz minimalan trud.

U okviru Resensys sistema za praćenje integriteta, SenSpot™ senzori za nagib omogućavaju praćenje i najmanjih pokreta strukturnih elemenata kao što su stubovi, platforme i ležišta mostova. Takođe, ovi senzori beleže promene izazvane temperaturnim širenjem ili skupljanjem. Osim za mostove, SenSpot™ senzori se koriste i za zgrade, brane i druge strukture.

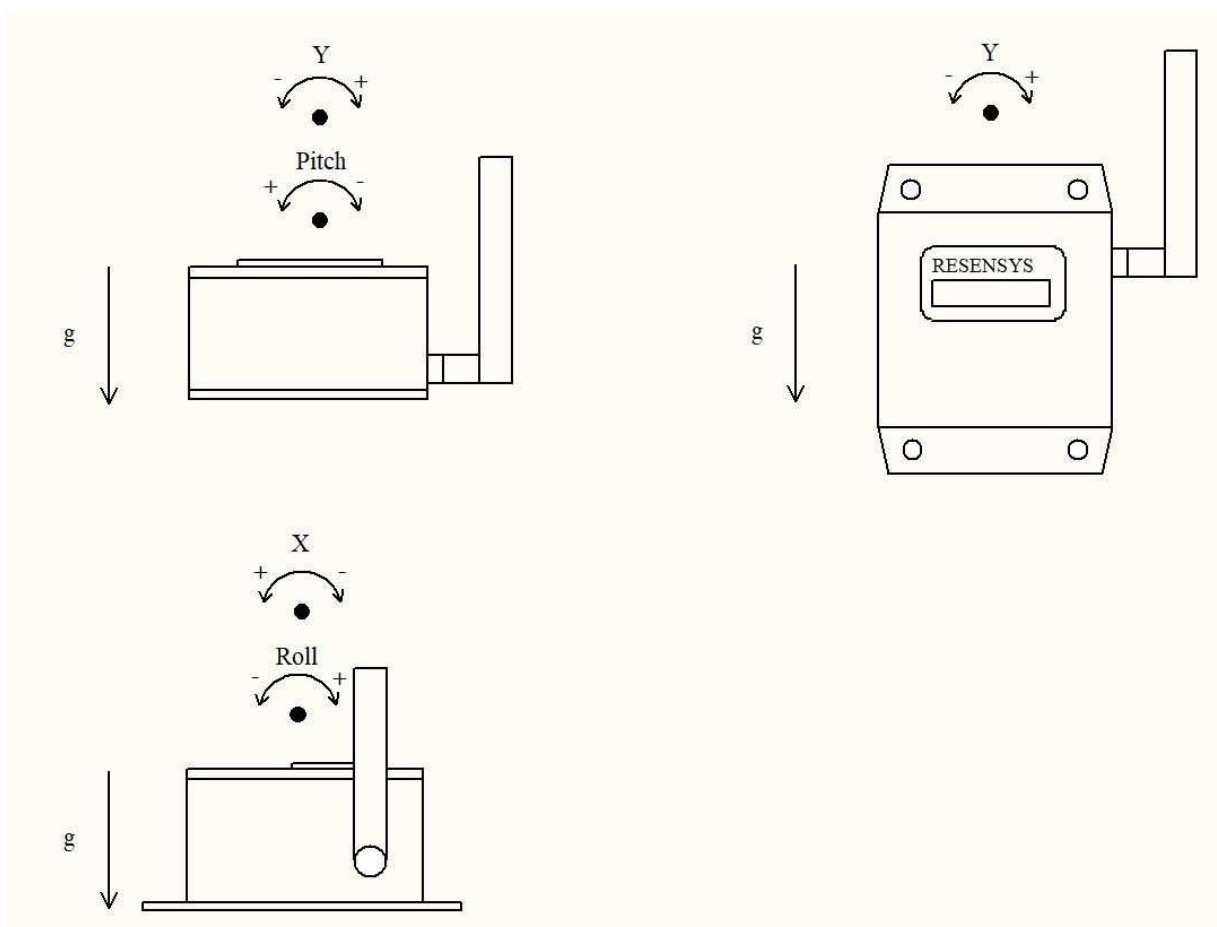
# Instalacija i dimenzije

Tilt meter SenSpot™ dostupan je u samolepljivoj i prirubničkoj verziji. Opšti dijagram uređaja prikazan je ispod.



Slika 1: Merač nagiba SenSpot™ (MRT) dimenzije. Sve dimenzije su u mm [inč]

## Dijagram Pravca

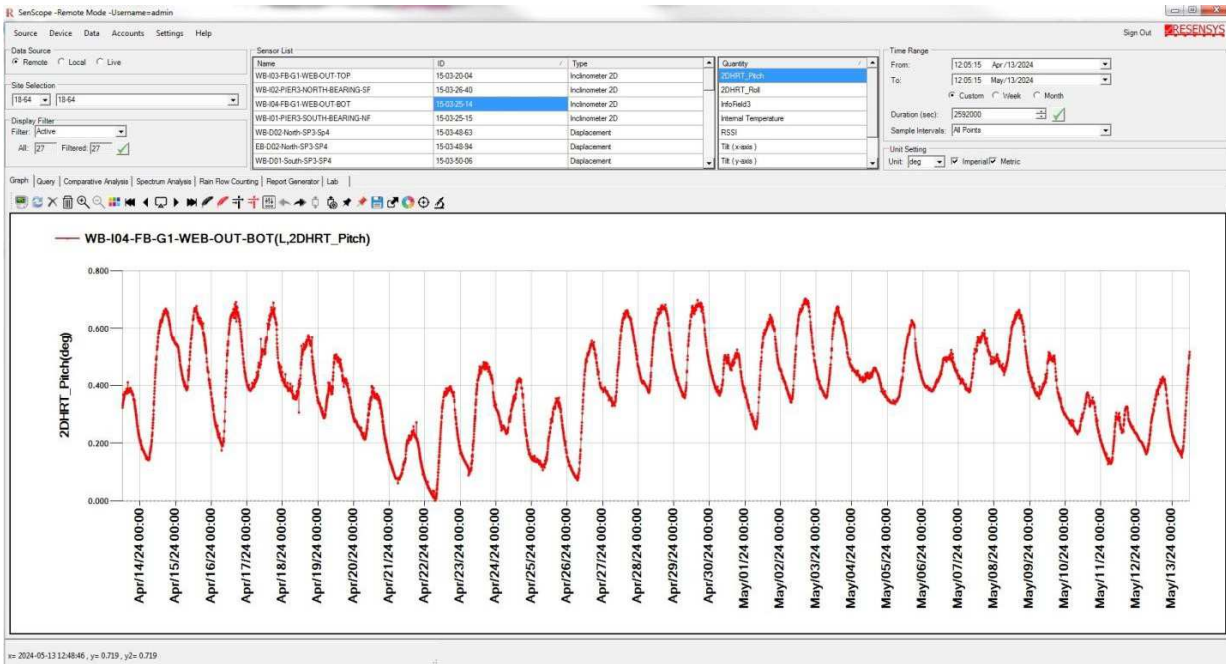


Slika 2: Orijentacije Tilt-X, Tilt-Y, Tilt-Z, Pitch i Roll

Tehnički izraz "Dijagram Pravca" odnosi se na vizualni prikaz različitih pravaca, orijentacija ili uglova koji se mogu meriti uređajem, u ovom slučaju SenSpot™ nagibnim senzorom. To uključuje:

1. **Tilt-X, Tilt-Y i Tilt-Z** – nagibi u odnosu na tri prostorne ose (x, y, z). Ovi nagibi predstavljaju rotaciju senzora oko određene ose i omogućavaju praćenje nagiba u prostornim dimenzijama.
2. **Pitch i Roll** – specifične orijentacije koje se koriste u navigaciji, vazduhoplovstvu i inženjerskim aplikacijama:
  - **Pitch:** Nagib napred-nazad u odnosu na horizontalnu osu.
  - **Roll:** Rotacija levo-desno u odnosu na uzdužnu osu.

U kontekstu ovog uređaja, dijagram pravca omogućava korisniku da vizualizuje kako se nagib meri u različitim pravcima i kako su ti podaci organizovani. Na primer, u primeni na mostovima, ovakvi dijagrami pomažu u preciznom pozicioniranju senzora za praćenje specifičnih strukturalnih pokreta.



Slika 3: Merenja nagiba instaliranog Resensis 2DMRT SenSpotTM



Slika 4: Resensis 2DMRT SenSpotTM instaliran na ležaju mosta