



## Tipične aplikacije

- Podvodne navigacije
- Batimetrijska ispitivanja
- Inspekcije cevovoda
- Spasavanje iz mora
- Identifikacije podvodnih ciljeva
- Pretraga i spasavanje
- Okeanografija, otkrića i akademska istraživanja

## Prednosti

- **Dug životni vek:** Skoro neograničen
- **Bežični prenos:** Za prikupljanje podataka nije potrebno ožičenje

- **Lagan**
  - Bežični primopredajnik: 120 g
  - Sonarni pretvarač: 1,3 kg (3 lb.)
  - Solarni panel: 120 g (4,2 oz.)
- **Jednostavna montaža:** prirubnica ili samolepljiva traka
- **Zaštita:** IP67, otporna na vremenske uslove i zaštićen od kiše, snega i izlaganja UV zračenju
- **Bez održavanja:** nije potrebna zamena baterije, kalibracija ili održavanje nakon instalacije

## Specifikacije

- **Temperaturni opseg skladištenja:** -30°C do +70°C
- **Opseg radne temperature:** -5 do 60°C

- **Wireless communication range:** 1.0km (0.62mi) free space
- **Cable**
  - Length: 7.6m (25ft)
  - Type: C304, four shielded twisted pair
  - Reverse polarity protection
- **Water Temperature**
  - Accuracy:  $\pm 0.05^{\circ}\text{C}$
  - Resolution:  $0.09^{\circ}\text{C}$
- **Depth**
  - Minimum reading: 0.4 m (15")
  - Maximum reading: 200 m (656ft)
  - Display resolution: 10 mm (4")

## Opis

**SenSpot™ bežični sonarni merač dubine** omogućava jednostavno postavljanje skalabilnog rešenja za prikupljanje podataka o dubini vode i temperaturi.

Dolazi sa litijum-jonskom baterijom velikog kapaciteta i solarnim panelom sa nosačem, bez potrebe za zamenom baterije nakon instalacije.

Ceo uređaj ima IP67 zaštitu (potpuno otporan na vremenske uslove), što ga čini idealnim za pomorske aplikacije gde senzori moraju biti postavljeni na otvorenim i često teško dostupnim mestima.

Koristi **AIRMAR EchoRange™ 200KHz** senzor, koji je jedan od najefikasnijih senzora u oblasti pomorskih aplikacija za merenje dubine i temperature pod vodom.

Ovaj proizvod koristi vlasničku **Resensys Active RF tehnologiju**, koja pruža visokoperformansnu metodu za senzorska očitavanja na velikoj skali, bežičnu sinhronizaciju i ultra-efikasnu bežičnu komunikaciju.

Istovremeno može služiti i kao **SenSpot™ repetitor** za proširenje dometa bežične komunikacije između **SenSpot™** i **SeniMax™**.

Za detaljnije informacije o sonar senzoru, posetite **AIRMAR** web sajt na:

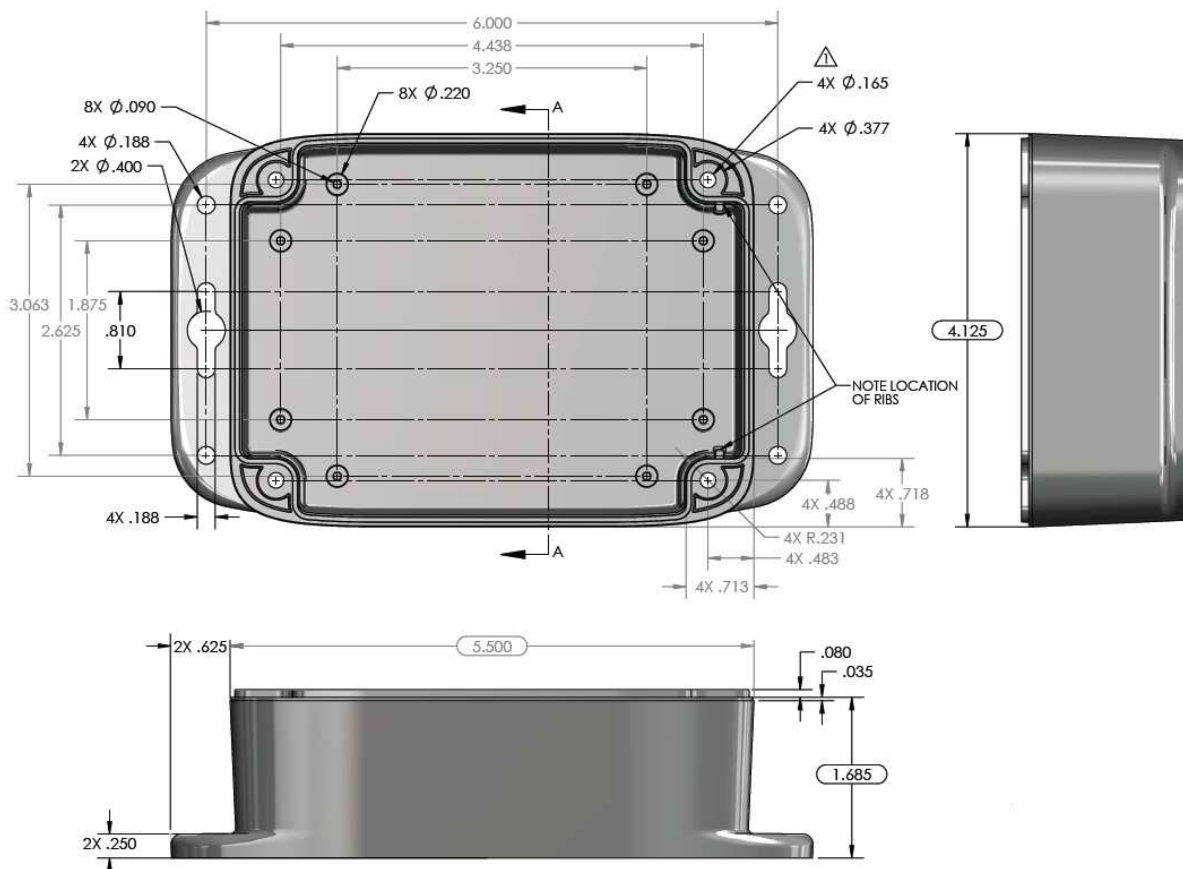
<https://assets-7484b3de52.cdn.insite-cloud.net/9efb22b18f5b848/EchoRange-datasheet.pdf>

## Instalacija

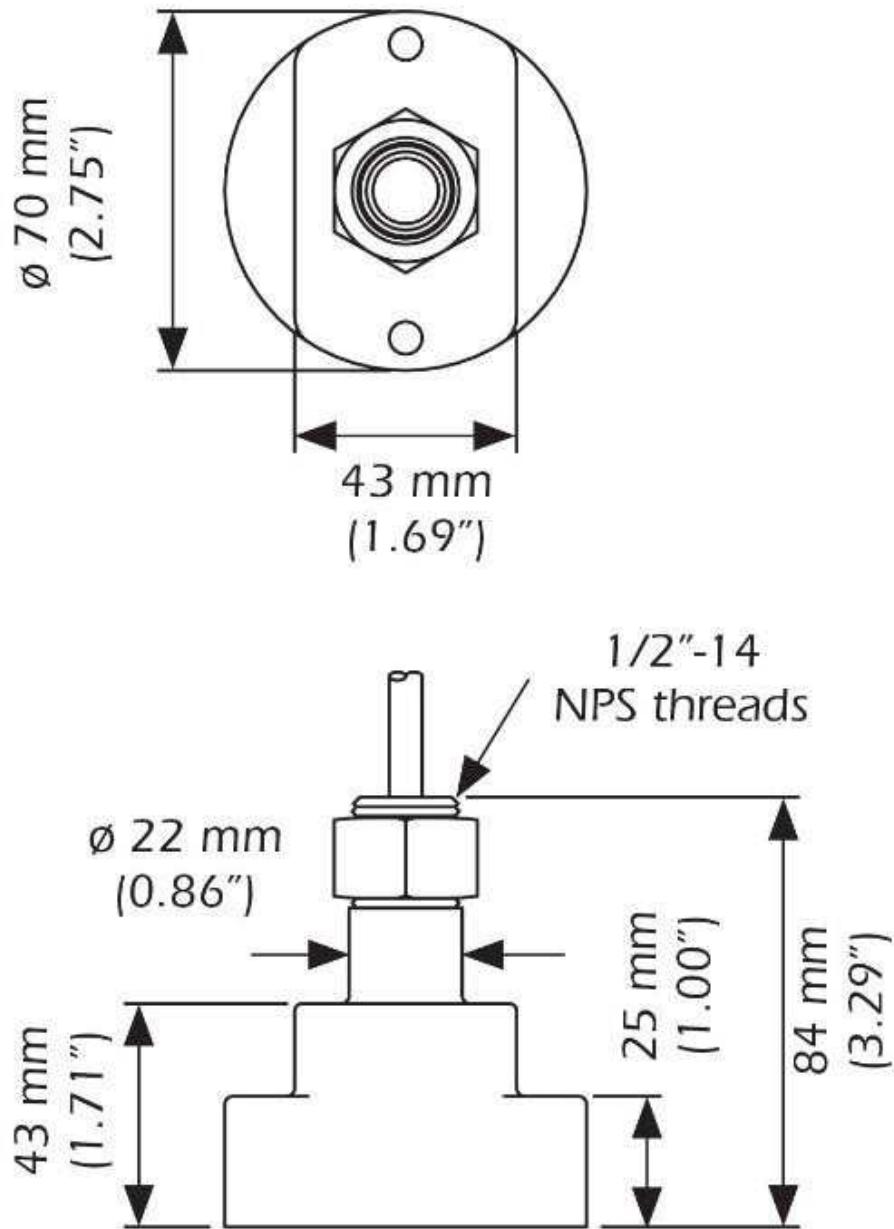
Bežični primopredajnik dolazi sa nosačima za montažu. Može se instalirati na dva načina:

1. Šrafovim i ankerima kroz otvore na nosačima.
2. Samolepljivom VHB trakom (za čelične i glatke površine)

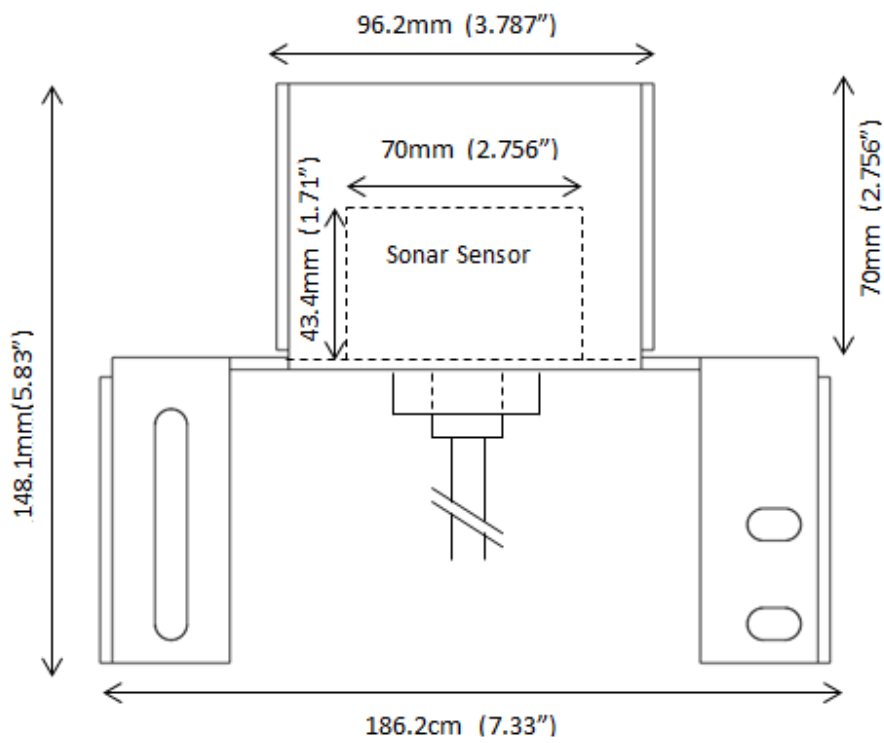
## Dimenzije bežičnog primopredajnika (u inčima)



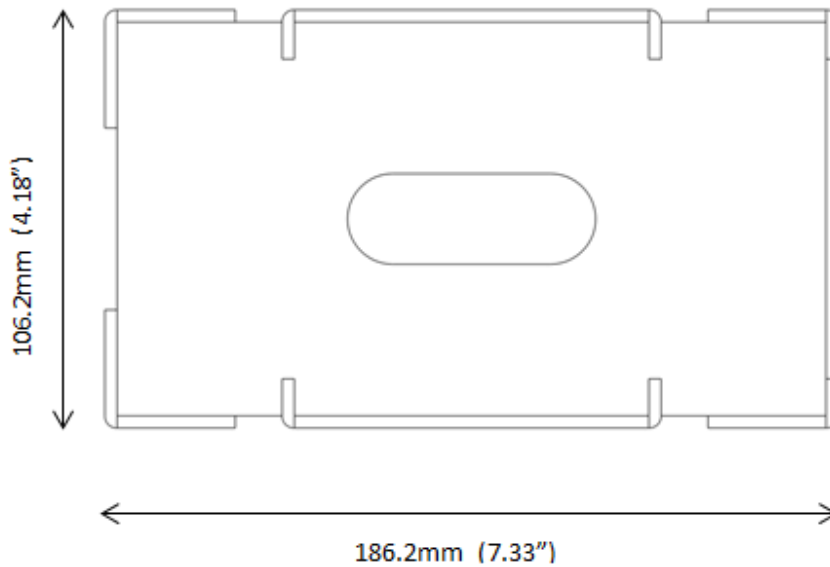
## Dimenzija pretvarača u mm (inčima)



## Dimenzije nosača sonara u mm (inčima)



**Sonar Mount Lateral View**



**Sonar Mount Top View**